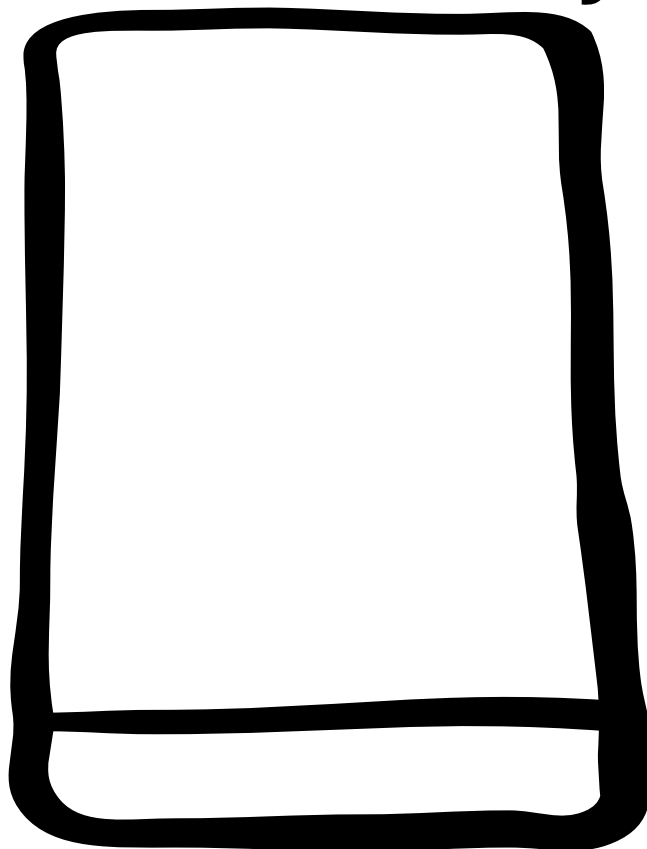


*kühlschrank / refrigerator / kylskåp / jääkaappi  
refrigerateur / koelkast*

**GEBRAUCHSANWEISUNGEN  
INSTRUCTION BOOKLET  
BRUKSANVISNING  
KÄYTTÖOHJE  
MODE D'EMPLOI  
GEBRUIKSAANWIJZING**



ERN 16500

*Thinking of you*

 **Electrolux**

## Hinweise zur Benutzung der Gebrauchsanweisung

Die folgenden Symbole erleichtern das Lesen der Gebrauchsanweisung:



Sicherheitshinweise bezüglich der Benutzung des Gerätes



Ratschläge für den korrekten Gebrauch und die optimale Ausnutzung des Gerätes.



Informationen zum Umweltschutz



## Sicherheitshinweise

---

**Bevor Sie Ihr neues Kältegerät in Betrieb nehmen, lesen Sie bitte diese Gebrauchsanweisung aufmerksam durch.**

**Diese sind Sicherheitshinweise. Wir ersuchen Sie daher, die folgenden Punkte vor der Installation des Gerätes und seiner Inbetriebnahme aufmerksam durchzulesen.**

Es wird empfohlen, diese Gebrauchsanweisung gut aufzubewahren und bei einem eventuellen Verkauf des Gerätes dem neuen Besitzer auszuhändigen.

### Benutzung im Haushalt

- Die Kühl- und/oder Gefrierschränke sind zur Einlagerung und/oder zum Einfrieren von Lebensmitteln bestimmt.
- Vor der Installation sicherstellen, dass das Gerät nicht beschädigt ist. Mögliche Transportschäden sind dem Händler unverzüglich mitzuteilen.
- Das Gerät ist schwer. Scharfe Metallkanten am Gerät hinten und unten stellen ein Verletzungsrisiko dar. Beim Aufstellen oder Verschieben sind Schutzhandschuhe zu tragen.
- Sollte die Installation des Gerätes eine Änderung der elektrischen Hausinstallation verlangen, so darf diese nur von Elektro-Fachkräften durchgeführt werden.
- Bitte prüfen, dass das Netzkabel nicht von der Geräterückseite eingeklemmt und beschädigt wird. Ein beschädigtes Netzkabel kann überhitzen und einen Brand verursachen.
- Keine schweren Gegenstände bzw. das Gerät selbst auf das Netzkabel stellen. Kurzschluss- und Brandgefahr!
- Den Netzstecker nie am Kabel aus der Steckdose ziehen, besonders wenn das Gerät aus der Nische gezogen wurde. Eine Beschädigung des Netzkabels kann Kurzschluss, Feuer und/oder Stromschlag verursachen.
- Keine Elektrogeräte (z.B. Eismaschinen) in das Gerät stellen.
- Es sollten keine kohlenensäurehaltigen Getränke in das Gefrier- bzw. Frosterfach eingestellt werden, sie könnten platzen.

- Speiseeis und Eiswürfel nicht unmittelbar aus dem Gefrierfach in den Mund nehmen. Sehr kaltes Eis kann an Lippen oder Zunge festfrieren und Verletzungen verursachen.
- Tiefkühlgut nicht mit nassen Händen berühren. Die Hände könnten daran festfrieren.
- Tritt eine Störung oder ein Defekt ein, versuchen Sie nicht, das Gerät selbst zu reparieren. Elektrogeräte dürfen nur von Elektro-Fachkräften repariert werden, da durch unsachgemäße Reparaturen erhebliche Folgeschäden entstehen können. Sich an die nächstgelegene Kundendienststelle wenden und nur Original-Ersatzteile anfordern.

### Sicherheit für Kinder

- Das Gerät darf von Kindern und Personen, deren physische, sensorische oder geistige Fähigkeiten sowie Mangel an Erfahrung und Kenntnissen einen sicheren Gebrauch des Gerätes ausschließen, nur unter Aufsicht oder nach entsprechender Einweisung durch eine Person benutzt werden, die sicherstellt, dass sie sich den Gefahren des Gebrauchs bewusst sind.  
Kinder sind zu beaufsichtigen, sodass sie nicht am Gerät spielen können.
- Die Teile des Verpackungsmaterials (z.B. Kunststoffhüllen, Polystyrol) können für Kinder gefährlich werden. Erstickungsgefahr!
- Im Falle der Entsorgung des Gerätes ist das Anschlusskabel durchzutrennen und der Türverschluss unbrauchbar zu machen, damit sich spielende Kinder nicht im Gerät einschließen können.



### Umweltnormen


- Das Gerät darf nicht mit dem Hausmüll oder Sperrmüll entsorgt werden. Auskunft über Abholtermine oder Sammelplätze gibt die örtliche Gemeindeverwaltung an.

# Inhalt

Sicherheitshinweise .....	2
Entsorgung .....	3
Gebrauch Vor Inbetriebnahme / Inbetriebnahme .....	3
Temperaturregelung / Kühlabteilausstattung / Tipps .....	4
Wartung Abtauen / Reinigung / Innenbeleuchtung .....	5
Wenn etwas nicht funktioniert / Kundendienst und Ersatzteile / Technische Angabe .....	6
Türanschlagwechsel .....	7
Installation Aufstellung .....	7
Elektrischer Anschluss .....	8
Einbau .....	8

## Entsorgung


### Verpackungsmaterialien

- Die mit dem Symbol  gekennzeichneten Materialien sind recyclingfähig.
  - >PE<=Polyäthylen
  - >PS<=Polystyrol
  - >PP<=Polypropylen

Sämtliche Verpackungsmaterialien sind recyclingfähig.

In Deutschland können Sie die Verpackung an den Händler zurückgeben, bei dem Sie das Gerät gekauft haben.


### Entsorgung von Altgeräten

Das Symbol  auf dem Produkt oder seiner Verpackung weist darauf hin, dass dieses Produkt nicht als normaler Haushaltsabfall zu behandeln ist, sondern an einem Sammelpunkt für das Recycling von elektrischen und elektronischen Geräten abgegeben werden muss.


Durch Ihren Beitrag zum korrekten Entsorgen dieses Produkts schützen Sie die Umwelt und die Gesundheit Ihrer Mitmenschen. Umwelt und Gesundheit werden durch falsches Entsorgen gefährdet. Weitere Informationen über das Recycling dieses Produkts erhalten Sie von Ihrem Rathaus, Ihrer Müllabfuhr oder dem Geschäft, in dem Sie das Produkt gekauft haben.

## Gebrauch

### Vor Inbetriebnahme

 Man sollte mindestens 2 Std. warten, bevor das Gerät in Betrieb genommen wird, damit das Kältemittel zurückströmen kann.

- Bevor Sie das Gerät in Betrieb nehmen, beseitigen Sie den typischen «Neugeruch» am besten durch Auswaschen der Innenteile mit lauwarmem Wasser und einem neutralen Reinigungsmittel. Sorgfältig nachtrocknen.

 **Bitte keine Reinigungs- bzw. Scheuermittel verwenden, die das Gerät beschädigen könnten.**

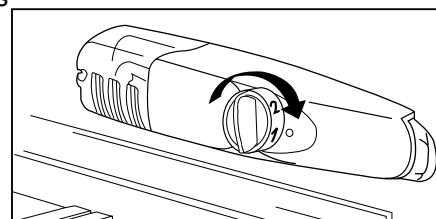
Das Gerät sowie Teile der Innenausstattung sind für den Transport geschützt.

Alle Klebebänder sowie Polsterteile aus dem Geräteinnenraum entfernen.

### Inbetriebnahme

- Der Drehknopf für die Temperaturwahl ist im Kühlraum rechts.
- Den Stecker in die Steckdose einsetzen. Kühlschrankschranktür öffnen und Thermostatknopf von der Stellung «O» (STOP) aus im Uhrzeigersinn drehen.

• D a s



Gerät ist eingeschaltet. Den Stillstand des Gerätes erhält man durch Drehen des Thermostatknopfes auf das Symbol «O».

## Temperaturregelung

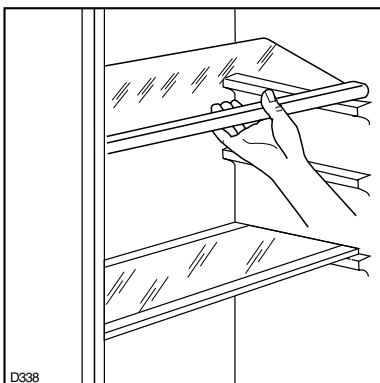
- Die richtige Einstellung erhält man, unter Berücksichtigung folgender, die Innentemperatur beeinflussender Faktoren:
  - Raumtemperatur
  - Häufigkeit des Türöffnens
  - Menge der eingelagerten Lebensmittel,
  - Aufstellung des Gerätes.
- Die Temperatur wird automatisch geregelt.
  - **Stellung „1“** = wärmste Innentemperatur
  - **Stellung „6“** = kälteste Innentemperatur
  - **Stellung „0“** = Kühlung aus

Die mittlere Einstellung ist meistens die geeignetste.

## Kühlabteilausstattung

### Abstellregale

- Zur Einlagerung von Lebensmittel-Packungen verschiedener Größe, sind die Abstellfläche höhenverstellbar.
- Dazu die Abstellfläche soweit nach vorne ziehen, bis sie sich nach oben oder unten abschnenken und herausnehmen lässt.
- Das Einsetzen in eine andere Höhe bitte in umgekehrter Reihenfolge vornehmen.



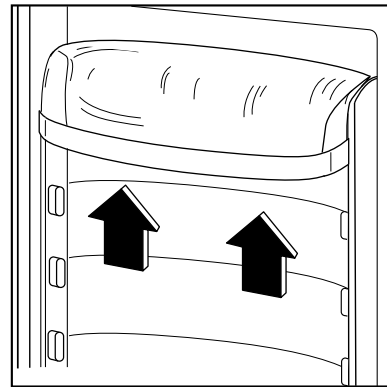
- Zur besseren Raumnutzung können die vorderen Halbeile der Ablagen auf die rückwärtigen hinaufgelegt werden.

**i** Die Glasablage über der Gemüseschale und die Flaschenablage müssen immer in der Stellung verbleiben, um eine korrekte Luftzirkulation zu gewährleisten.

### Türabsteller

- die Abstellregale der Innentür sind höhenverstellbar.

- das Abstellregal stufenweise in Pfeilrichtung drücken bis es frei wird; dann in der gewünschten Höhe wieder anbringen.



- Zur besseren Reinigung kann die obere Ablage genommen werden.

## **i** Tipps



### Energie-Einsparung

- Das Gerät nicht in der Nähe von Herden, Heizkörpern oder anderen Wärmequellen aufstellen. Bei hoher Umgebungstemperatur läuft der Kompressor häufiger und länger. Bitte im Abschnitt "Aufstellung" nachsehen.
- Tür nur so lange wie nötig geöffnet lassen.
- Höchste Kälteeinstellung bei hoher Raumtemperatur und erheblicher Lebensmittelmenge kann fortdauernden Kühlschrank-Betrieb verursachen, dabei kann sich eine Reif- oder Eisschicht an der hinteren Innenwand bilden. In diesem Falle den Thermostatkopf auf wärmere Temperaturen stellen, damit das automatische Abtauen, mit folglich geringerem Stromverbrauch, gewährleistet werden kann.
- Keine warmen Speisen in das Gerät stellen. Warme Speisen erst abkühlen lassen.
- Den Verflüssiger, das Metallgitter an der Geräterückseite, mit einem Staubsauger oder einer Bürste immer sauber halten.

### Richtiges Kühlen

- keine warmen Speisen oder dampfenden Flüssigkeiten in den Kühlschrank einstellen.
- Geruchverbreitende Lebensmittel müssen abgedeckt oder eingewickelt werden.
- Die Lebensmittel müssen so eingelagert werden, dass die Kälte um sie frei zirkulieren kann.

Nachstehend einige praktische Ratschläge:

- **Fleisch** (alle Sorten) in Plastikfolie einpacken und auf die Glasplatte, die sich über der Gemüseschale

befindet, legen. **In dieser Lage kann das Fleisch längstens 1-2 Tage aufbewahrt werden.**

- **Gekochte Nahrungsmittel, kalte Platten, usw.** zugedeckt aufbewahren. Sie können auf jede beliebige Glasablage gelegt werden.
- **Obst und Gemüse:** nach vorherigem Säubern und Waschen in den Gemüseschalen) aufbewahren.

- **Butter und Käse:** in speziellen Behältern aufbewahren oder in Alu- bzw. Plastikfolie einpacken, um den Kontakt mit der Luft zu vermeiden.

- **Milch in Flaschen:** gut verschlossen in den Flaschenhalter der Innentür stellen.

**Wenn Bananen, Kartoffeln, Zwiebeln und Knoblauch nicht verpackt sind, sollten sie nicht in den Kühlschrank gegeben werden.**

## Wartung



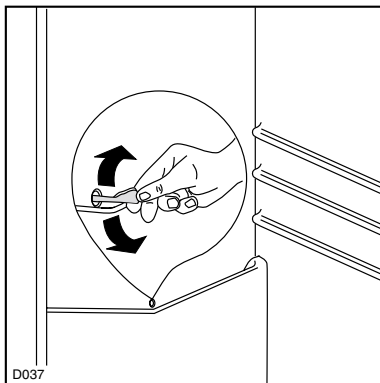
**Vor jeder Reinigungsarbeit immer den Netzstecker aus der Steckdose ziehen.**



**Dieses Gerät erhält im Kaltekreislauf Kohlenwasserstoff. Aus diesem Grund darf die Wartung und das Nachfüllen ausschließlich von autorisierten Fachpersonal durchgeführt werden.**

### Abtauen

- An der Rückwand des Gerätes bildet sich im Betrieb eine Reifschicht, die in den Stillstandszeiten des Kompressors von selbst abtaut. Das Tauwasser läuft durch eine Rinne in eine Plastikschale auf der Rückseite des Gerätes (über dem Kompressor) und verdunstet dort.



- Reinigen Sie regelmäßig das Ablaufloch des Abtauwassers. Verwenden Sie hierzu den Reiniger, der sich schon im Ablaufloch befindet.

### Reinigung



**Bitte keine Reinigungs- bzw. Scheuermittel verwenden, die das Gerät beschädigen könnten.**

**Benutzen Sie nie Metallgegenstände um das Gerät zu reinigen, da es beschädigt werden könnte.**

Den Innenraum mit lauwarmem Wasser und einem neutralen Reinigungsmittel reinigen.

Gut nachwaschen und sorgfältig trocknen.

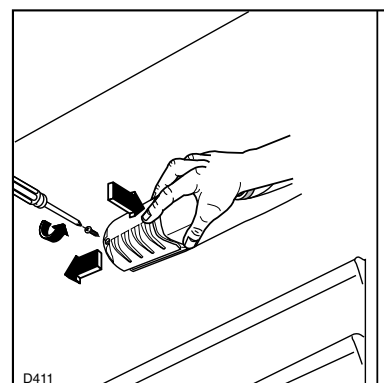
Um einen sicheren Betrieb des Gerätes zu gewährleisten, einmal im Jahr den Sockel-Grill abbauen und die Luftkanäle mit einem Staubsauger reinigen. Dies begünstigt den guten Betrieb mit folglichem Stromersparnis.

### Stillstandszeiten

- Den Stecker aus der Steckdose ziehen. Alle Lebensmittel herausnehmen und Gerät reinigen.
- Die Tür offen lassen, um im Inneren eine gute Luftzirkulation zu gewährleisten und somit Geruchsbildung zu vermeiden.

### Innenbeleuchtung

- Vor dem Lampenwechsel Gerät abschalten und den Netzstecker ziehen.
  1. Lösen Sie die Befestigungsschraube der Lampenabdeckung.
  2. Heben Sie den beweglichen Teil ab, indem Sie wie in der Abbildung gezeigt darauf drücken.



3. Defekte Lampe durch eine neue Lampe gleicher Leistung auswechseln.

# Wenn etwas nicht funktioniert

---

Falls das Gerät Störungen aufweisen sollte, bevor Sie den Kundendienst verständigen, überprüfen Sie zuerst folgendes:

Störung	Abhilfe
Im Gerät wird es nicht kalt genug	Der Drehknopf auf kältere Temperatur drehen. Die Lebensmittel müssen so eingelagert werden, dass die Kälte um sie frei zirkulieren kann. Tür richtig schließen. Die Umgebungstemperatur ist zu warm.
Gerät kühlt zu stark.	Der Drehknopf auf wärmere Temperatur drehen.
Der Kompressor läuft ständig	Der Drehknopf auf niedrigere Zahlen drehen. Die Umgebungstemperatur ist zu warm. Achten Sie darauf, dass diese Öffnungen nicht durch Sockelblenden oder Geschirr abgedeckt werden. Innerhalb der letzten 24 Std. wurden größere Mengen warmer Lebensmittel eingelagert. Tür nur so lange wie nötig geöffnet lassen.
Wasser im Kühlschranks.	Die Ablauföffnung an der Rückwand im Geräteinnenraum ist verstopft. Mit einem nicht scharfkantigen Gegenstand reinigen.
Geräusche	Manchmal sind sie charakteristisch für Kältegeräte. Wenn Kältemittel in dünne Rohre einströmt, können Sie ein blubberndes oder plätscherndes Geräusch hören. Immer wenn der Kompressor ein- oder ausschaltet, ist ein Klicken zu hören. Geräusche können durch das Instand setzen der Möbelstruktur entstehen.

## Kundendienst und Ersatzteile

---

Sollten Sie nach o.e. Prüfungen zu keinem Resultat kommen, so wenden Sie sich bitte an unseren nächsten Kundendienst.

Um ein rasches Beheben des Schadens zu ermöglichen, ist es beim Anruf an den Kundendienst notwendig anzugeben:

- Modellbezeichnung
- Erzeugnis-Nummer (PNC)
- Fertigungs-Nummer (S-No.)

Diese Angaben finden Sie auf dem Typschild links an der Innenseite des Gerätes. Damit Sie die Daten schnell bei der Hand haben, empfehlen wir, sie hier einzutragen.

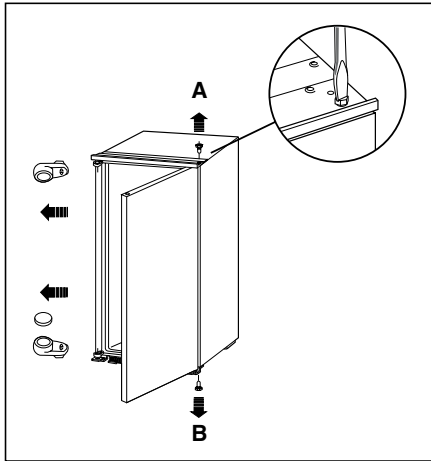
## Technische Angabe

---

Die technischen Angaben sind auf dem Typschild genannt, das auf der linken inneren Seite der Anlage liegt.

# Türanschlag wechseln

Zur Transportsicherung wurde die Gerätetür an beiden Auschlagseiten mit Scharnierstiften befestigt. Je nach Türanschlag, Scharnierstift (A und B) auf einer Seite oben und unten entfernen.



## Achtung!

Bei einer niedrigen Raumtemperatur (z.B. im Winter) kann es vorkommen, dass die Dichtung nicht perfekt am Schrank haftet. Die Wiederherstellung der Dichtung erfolgt automatisch nach gewisser Zeit. Wollen Sie aber diesen Prozess beschleunigen, so genügt es die Dichtung mit einem Fön zu erwärmen.

# Installation



Vor der Installation sicherstellen, dass das Gerät nicht beschädigt ist. Mögliche Transportschäden sind dem Händler unverzüglich mitzuteilen.

- Während das Gerät in Betrieb ist, werden der Verflüssiger und der Kompressor, die sich auf der Rückseite des Gerätes befinden, heiß. Aus Gründen der Sicherheit muss eine Mindestbelüftung gesichert sein. Siehe Aufstellungsanweisungen.
- **Wichtig:** Beschädigte Versorgungskabel müssen durch ein Spezialkabel bzw. einen Satz Spezialersatz ersetzt werden, die beim Hersteller oder dem Kundendienststellen erhältlich sind.

## Aufstellung

- Vor der Installation sicherstellen, dass das Gerät nicht beschädigt ist. Mögliche Transportschäden sind dem Händler unverzüglich mitzuteilen.
- **Das Gerät darf nicht in unmittelbarer Nähe von Heizkörpern oder sonstigen Wärmequelle aufgestellt werden.**
- Ein Standort mit direkter Sonneneinstrahlung sollte vermieden werden.
- Eine ausreichende Luftzirkulation an der Geräterückseite muss gewährleistet sein.
- Für eine optimale Belüftung des Gerätes müssen die minimalen Lüftungsquerschnitte (Abb.) eingehalten werden.

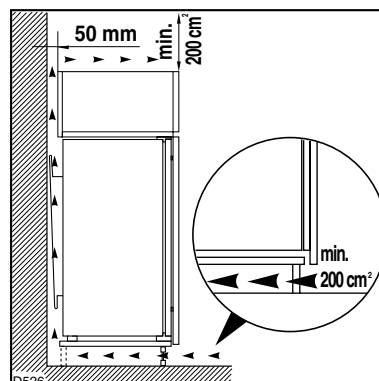
**Achtung:** Die Ventilations - Öffnungen müssen immer saubergehalten werden.

Ferner ist auch am hinteren Einbauschrankschrankteil ein Lüftungskamin mit folgenden Massen notwendig:

Tiefe 50 mm  
Breite 540 mm

Die Klimaklasse finden Sie auf dem Typschild, das sich links im Innenraum des Gerätes befindet. Nachstehende Tabelle zeigt, welche Umgebungstemperatur welcher Klimaklasse zugeordnet ist:

Klimaklasse	für Umgebungstemperatur von
SN	+10 bis +32°C
N	+16 bis +32°C
ST	+18 bis +38°C
T	+18 bis +43°C



## Elektrischer Anschluss

Bevor Sie den Stecker in die Steckdose einstecken, überprüfen Sie bitte, dass die auf dem Typschild des Gerätes angegebene Spannung sowie Frequenz mit dem Anschlusswert des Hauses übereinstimmen.

Eine Abweichung von  $\pm 6\%$  von der Nominalspannung ist zulässig.

Für die Anpassung des Gerätes an andere Spannungen muss ein Spartransformator angemessener Leistung vorgeschaltet werden.



### Wichtig

**Das Gerät muss unbedingt vorschriftsmäßig geerdet werden.**

Zu diesem Zweck ist der Stecker des Anschlusskabels mit dem dafür vorgesehenen Kontakt versehen. Sollte die Netzleitung im Haus nicht mit einer Erdleitung versehen sein, so muss das Gerät an eine getrennte Erdleitung vorschriftsmäßig und unter Hinzuziehung eines Fachmanns angeschlossen werden.

**Die Erzeugerfirma lehnt jede Verantwortung ab, falls diese Unfallverhütungsvorschrift nicht beachtet wird.**

Dieses Gerät entspricht der folgende EWG Richtlinie:



- 73/23 EWG vom 19.2.73 (Niederspannung) und folgende Änderungen;  
- 87/308 EWG vom 2.6.87 (Funkentstörung);  
- 89/336 EWG vom 03/05/89 (Elektromagnetische Verträglichkeit) und folgende Änderungen.



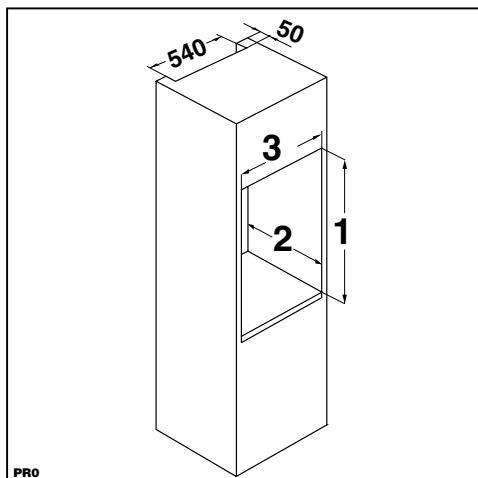
### Wichtig

Es muss möglich sein, das Gerät vom Netz zu trennen; nach der Installation muss die Steckdose daher zugänglich bleiben.

## Einbau

### Maßzeichnungen

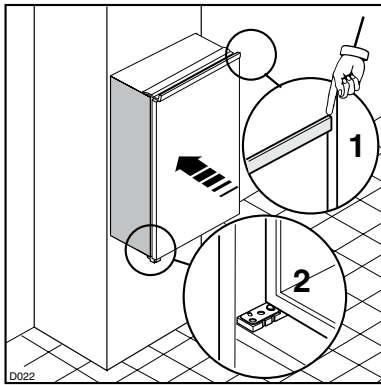
Höhe	880 mm
Tiefe	550 mm
Breite	560 mm



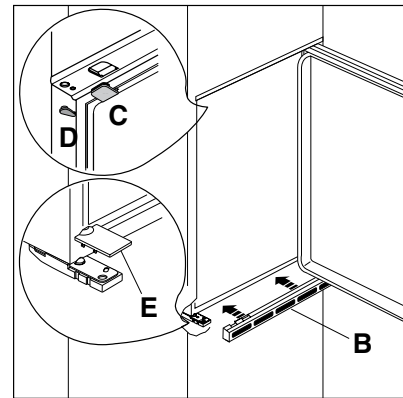
Ferner ist auch am hinteren Einbauschrankteil ein Lüftungskamin mit folgenden Massen notwendig:

Tiefe	50 mm
Breite	540 mm

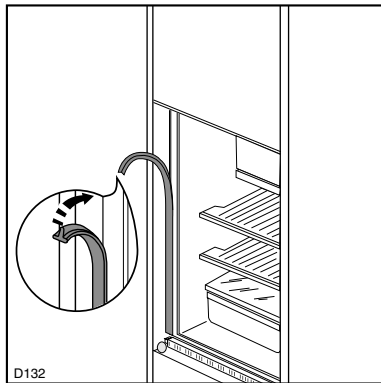




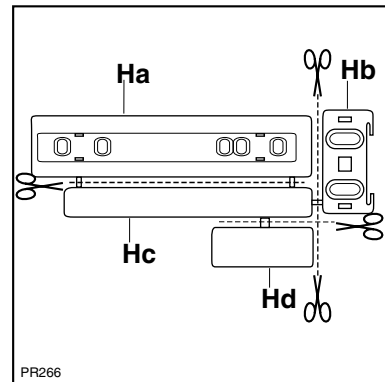
1. Gerät in die Nische einschieben, bis die Anschlagleiste (1) oben am Möbel anliegt und die vordere Kante des Scharniers mit der Türöffnungsseite bündig an der Nischenseitenwand ansteht (2).



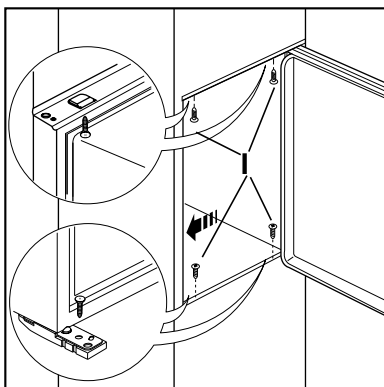
4. Belüftungsgitter (B) und Scharnierabdeckung (E) aufstecken.  
In die Befestigungs- und Scharnierlöcher beiliegende Abdeckkappen (C-D) eindrücken.



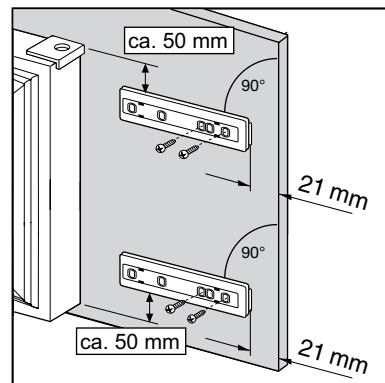
2. Fugenabdeckprofil am Gerät, wie in Abbildung gezeigt ankleben.



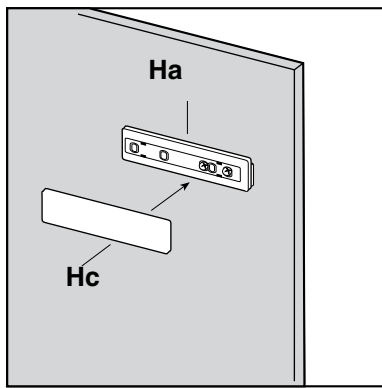
5. Die Teile Ha, Hb, Hc, Hd abnehmen, wie in der Abb. gezeigt wird.



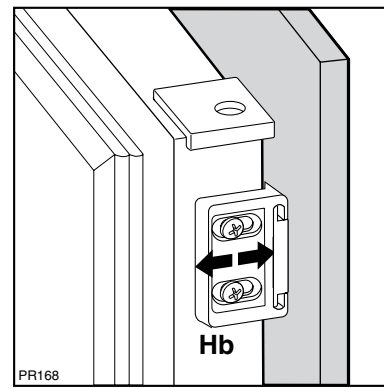
3. Tür öffnen und Gerät gegenüber der Bandseite an die Möbelseitenwand rücken. Gerät mit den 4 beiliegenden Schrauben (I) befestigen.



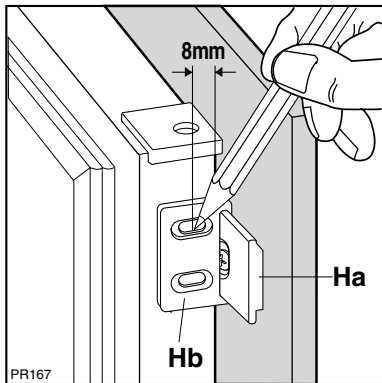
6. Die Schiene auf der Innenseite der Möbeltür oben und unten auflegen (siehe Abb.) und die Position der äußeren Bohrlocher anzeichnen.  
Nachdem die Löcher gebohrt wurden, die Schiene mit den mitgelieferten Schrauben befestigen.



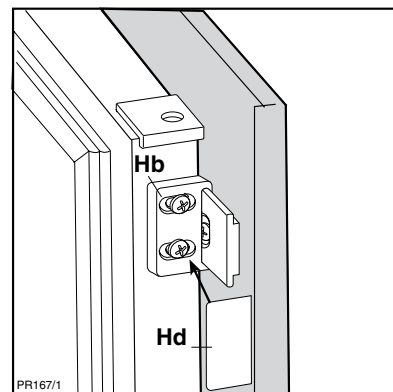
7. Die Abdeckung (Hc) in die Scheine (Ha) eindrücken, bis sie einrastet.



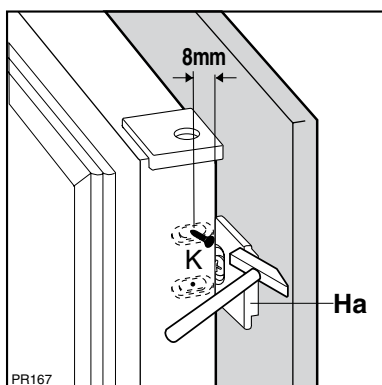
10. Den Winkel wieder auf der Schiene anbringen und mit den mitgelieferten Schrauben befestigen. Für eine allfällig notwendige Ausrichtung der Möbeltür, den Spielraum der Langlöcher nutzen. Nach Beendigung der Arbeiten den einwandfreien Verschluss der Gerätetür überprüfen.



8. Gerätetür und Möbeltür auf ca. 90° öffnen. Den Winkel (Hb) in der Schiene (Ha) einsetzen. Gerätetür und Möbeltür zusammenhalten und die Bohrlöcher anzeichnen (siehe Abb.).



11. Die Abdeckung (Hd) in den Winkel (Hb) eindrücken, bis sie einrastet.



9. Die Winkeleisen entfernen und 8 mm vom äusseren Rand der Tür mit dem Nagel (K) kennzeichnen.

## Instructions for the use of the instructions booklet



Notes which are important for your safety or for the proper functioning of the appliance



Supplementary information regarding operation and practical applications of the appliance.



Tips and notes concerning economical and environmentally sound use of the appliance



## Safety Instructions

---

**This information has been provided in the interests of your safety. Please read it before installing or using the appliance. Please retain the instruction book for future reference. If ownership is transferred, please leave the user manual for the new owner.**

### Domestic Use

- The domestic refrigerators and freezers are designed to be used specifically for the storage of edible foodstuffs only.
- Check the appliance for transport damage. Under no circumstances should a damaged appliance be installed. In the event of damage please contact your retailer.
- This appliance is heavy. The edges and projecting parts of the cabinet may be sharp. Be careful when moving the cabinet and always use gloves.
- Any electrical work required to install this appliance should be carried out by a qualified electrician or competent person.
- Make sure that the power plug is not squashed or damaged by the back of the appliance. Make sure that the cable is not trapped underneath the appliance, nor touches the motor.
- Do not remove the power cord by pulling on its lead, particularly when the appliance is being pulled out of its niche. If the power plug socket is loose, do not insert the power plug. Damage to the cord may cause a short-circuit, fire and/or electric shock.
- Do not use electrical appliances inside the appliance.
- Do not keep carbonated drinks or bottles in the freezer compartment. The glass bottles may break.
- Ice lollies can cause 'frost/freezer burns' if consumed straight from the freezer.
- It is dangerous to try and alter the specifications or modify this product in any way.
- Under no circumstances should you attempt to repair the appliance yourself. Refer to your local Service Centre, and always insist on genuine spare parts.

### Child Safety

- This appliance is not intended for use by persons (including children) with reduced physical, sensory or mental capabilities, or lack of experience and knowledge, unless they have been given supervision or instruction concerning use of the appliance by a person responsible for their safety. Children should be supervised to ensure that they do not play with the appliance.



### Environment Protection


- This appliance does not contain gasses which could damage the ozone layer, in either its refrigerant circuit or insulation materials. The appliance shall not be discarded together with the urban refuse and rubbish. Avoid damaging the cooling unit. Information on your local disposal sites may be obtained from your municipal authorities. Remove the plug and ensure that any locks or catches are removed, to prevent young children being trapped inside.




### Disposal

---

#### Appliance Packaging Information

- The materials marked with the symbol  are recyclable.
    - >PE< for polyethylene, e.g. sheet wrapping material
    - >PS< for polystyrene, e.g. padding material (always CFC-free)
    - >POM< polyoxymethylene, e.g. plastic clips.
- All materials are environmentally sound!

## Disposal of old appliances

The symbol  on the product or on its packaging indicates that this product may not be treated as household waste. Instead it shall be handed over to the applicable collection point for the recycling of electrical and electronic equipment. By ensuring this product is disposed of correctly, you will help prevent potential negative consequences for the environment and human health, which could otherwise be caused by inappropriate waste handling of this product. For more detailed information about recycling of this product, please contact your local city office, your household waste disposal service or the shop where you purchased the product.

# Contents


---

<b>Safety Instructions</b> .....	<b>.11</b>
<b>Disposal</b> .....	<b>.12</b>
<b>Use and Control</b> Before Use / Starting the appliance / Temperatur control .....	<b>.12</b>
Internal parts / Hints .....	<b>.13</b>
<b>Maintenance</b> Defrosting / Cleaning / Changing the light bulb .....	<b>.14</b>
<b>Something not Working / Customer Service and Spare Parts / Technical Specifications</b> .....	<b>.15</b>
<b>Door reversal</b> .....	<b>.16</b>
<b>Installation</b> Positioning .....	<b>.16</b>
Electrical connection .....	<b>.13</b>
<b>Building-in</b> .....	<b>.17</b>

# Use and Control

---

## Before Use

 Wait two hours before connecting the appliance to allow the oil to flow back in the compressor.

- Before using the appliance for the first time, wash the interior and all internal accessories with lukewarm water and some neutral soap so as to remove the typical smell of a brand-new product, then dry thoroughly.

 **Do not use detergents or abrasive powders, as these will damage the finish.**

- Remove safety elements used for transportation.

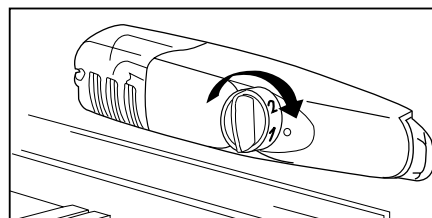
## Starting the appliance

- Insert the plug into the wall socket and turn the thermostat knob clockwise beyond position «O» (OFF).
- The thermostat control situated inside the fridge compartment regulates the temperature of the appliance.
- Turn the thermostat control to the required setting.

## Temperature Control

- The following effects are of significance in respect of the interior temperature:
  - Ambient temperature
  - Quantity and temperature of the food stored;
  - Frequency with which the door is opened and how long it is left open
  - the location of the appliance.
- The temperature inside the appliance is automatically adjusted.
  - **Setting „1“** = highest temperature, warmest setting
  - **Setting „6“** = lowest temperature, coldest setting.
  - **Setting „•“** = Off

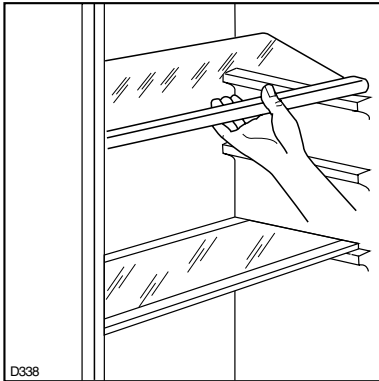
**A medium setting is generally the most suitable.**



## Internal Parts

### Storage shelves

- The shelves can be removed for cleaning.
- To permit storage of food packages of various sizes, the shelves can be placed at different heights.
- To remove the internal shelf pull forward until it can be tipped up or down and removed.
- Please do the same in reverse to insert the shelf at a different height.



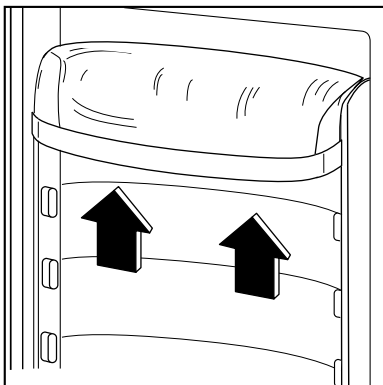
- For better use of space, the front half-shelves can lie over the rear ones.



The glass shelf above the vegetable drawers and the bottle shelf should always remain in position, to ensure correct air circulation.

### Door shelves

- To permit storage of food packages of various sizes, the central door shelf can be adjusted in height.
- Gradually pull the shelf in the direction of the arrows until it comes free, then reposition as required.



- For more thorough cleaning, the top and bottom door shelves can be removed by pulling them in the direction of the arrows, then refitting them in position.



## Hints



### Saving Energy

- Pay careful attention to where the cabinet is placed. See the section "Installation". When installed correctly the cabinet will consume less energy.
- Try to avoid keeping the doors open for long periods or opening the doors too frequently as warm air will enter the cabinet and cause the compressor to switch on unnecessarily often.
- If the ambient temperature is high, the thermostat knob is on the coldest setting (higher numbers) and the appliance is fully loaded, the compressor may run continuously, causing frost or ice to form on the evaporator. If this happens, turn the knob to a warmer setting (lower numbers) to allow automatic defrosting and so a saving in electricity consumption.
- Do not place warm foods inside the appliance. Allow warm foods to cool first.
- Keep the heat emitting condenser, the metal grille on the rear wall of your appliance, always clean.

### Hints for refrigeration

- Do not store warm food or evaporating liquids in the refrigerator and do cover or wrap up the food, particularly if it has a strong smell.

To help you use your refrigerator correctly, here are some useful hints:


- **Raw meat** (beef, pork, lamb & poultry): wrap in polythene bags and place on top of the salad compartment, this being the coldest spot in the refrigerator.


**Meat can only be stored safely in this way for one or two days at the most.**

- **Cooked food, cold cuts, jelly, etc.:** these should be well covered and can be stored on any of the glass shelves.
- **Fruit & vegetables:** these should be thoroughly cleaned and placed in the bottom drawer/s.
- **Butter & cheese:** these should be placed in special airtight containers or wrapped in aluminium foil or polythene bags to keep out as much air as possible.
- **Milk bottles:** these should have a top and should be stored in the bottle rack on the door.

**Bananas, potatoes, onions and garlic, if not packed, must not be kept in the refrigerator.**

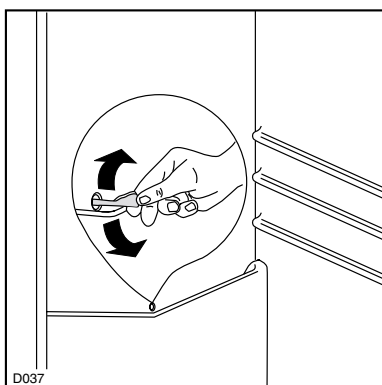
# Maintenance

 **Unplug the appliance before carrying out any maintenance operation.**

 **Warning**  
This appliance contains hydrocarbons in its cooling unit maintenance and recharging must therefore only be carried out by authorised technicians.


## Defrosting

- Defrosting the refrigerator compartment is automatic. The defrost water drains out through a trough into a container at the back of the appliance, above the motor compressor, where it evaporates.



- It is important to periodically clean the defrost water drain hole.

## Cleaning

 **Never use metal objects for cleaning your appliance as it may get damaged.**

**NEVER use detergents, abrasive powders, highly perfumed cleaning products or wax polishes to clean the interior as these will damage the surface and leave a strong odour.**

Clean the inside with warm water and bicarbonate of soda. Rinse and dry thoroughly.

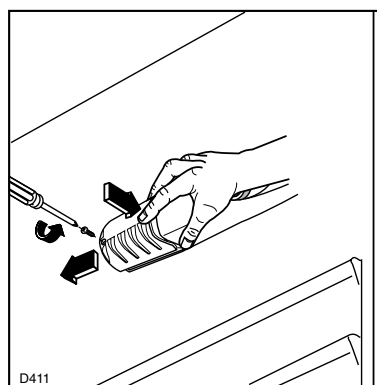
To guarantee a safe operation of the fridge, once a year remove the ventilation grill at the base and clean the air channels with a vacuum cleaner.

### When the appliance is not in use

Disconnect the appliance from the electricity supply. Empty all foods and clean the appliance, leaving the doors ajar to prevent unpleasant smells.

## Changing the light bulb

- Should the interior light fail to work, first switch off the appliance and disconnect from the electricity supply, then replace the bulb as follows:
  1. unscrew the light cover securing screws.
  2. unhook the moving part by pressing it as shown in the figure.
  3. Replace the bulb by other with another with the same characteristics.



# Something not Working

Problems may be due to causes which can easily be solved before calling the Technical Service. Please follow these instructions:

SYMPTOM	SOLUTION
Door does not close	Level properly the appliances if it is not well levelled. Weight surpasses the storage limit of the door shelf so spread weight more evenly or take some products out. The appliance is not properly installed. Please look in the "Building-in" section.
It is too warm inside the refrigerator	Set a lower temperature. Distribute the food products to allow cold air to circulate around them. Make sure that the door is completely closed and that the insulating strip is complete and clean. The temperature where the cabinet is placed is above normal room temperature.
It is too cold inside the refrigerator.	Turn the temperature regulator to a warmer setting temporarily.
The compressor works continuously.	Turn the thermostat knob to a lower number. The temperature where the cabinet is placed is above normal room temperature. Check that the ventilation is sufficient and that the ventilation openings are unobstructed. The cause could be the introduction of large quantities of food and/or frequent opening/closing of the door.
There is water inside/outside the refrigerator.	Sometimes is normal. During automatic defrosting frost thaws on the cooling plate.
Water comes out on the floor.	Place the drain hose at the back of the cabinet above the drain bowl.
Noises	Sometimes this is normal. Temperature control may cause clicking sounds when the system is connected or disconnected. The injected cooling gas may produce a gurgling sound while passing through the tubes. The motor may cause a humming noise and/or slight bumping. The insulation material used has a tendency to slightly increase noise levels, how ever it allows for much better insulation and a lower energy consumption.

## Customer service and spare parts

If you cannot find the remedy for a malfunction in these operating instructions, please contact your dealer or our customer service department and consult the Guarantee card.

Selective ordering of replacement parts can save unnecessary travel and costs.

For this reason always provide the following appliance information:

- **Model Name**
- **Model Number (PNC)**
- **Serial Number (S-No.)**

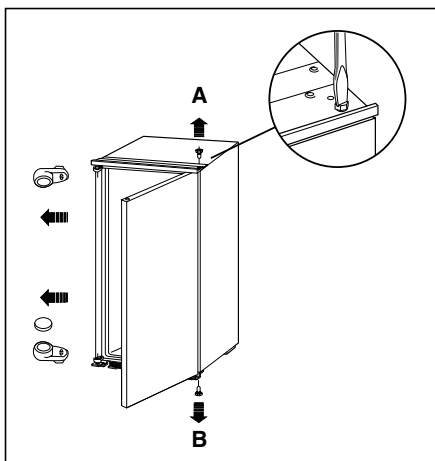
This information can be found on the rating plate inside the cabinet on the left hand wall. We recommend that you enter this information here, so that it is handy if needed.

## Technical specifications

The technical data is indicated in the rating plate on the left side inside the appliance.

# Door reversal

The appliance's door has been locked in position for transport by means of pins on both sides. According to the door opening direction, remove relevant pins at the top and at the bottom.



**Warning!** If the ambient temperature is cold (i.e. in Winter), the gasket may not fit perfectly to the cabinet. In that case, wait for the natural fitting of the gasket or accelerate this process by heating up the part involved with a normal hairdrier.

# Installation

**Warning!** Take utmost care when handling your appliance so as not to cause any damages to the cooling unit with consequent possible fluid leakages.

- During normal operation, the condenser and compressor at the back of the appliance heat up considerably. Always ensure that there is adequate ventilation as a failure to do this will result in component failure and possible food loss. See installation instructions.
- **Important:** if the supply cord is damaged, it must be replaced by a special cord or assembly available from the manufacturer or its service agent.

The climate classification can be found on the rating plate, which is located inside the cabinet on the left hand wall.

The following table shows which ambient temperature is correct for each climate classification:

Climate classification	for an ambient temperature of
SN	+10 to +32°C
N	+16 to +32°C
ST	+18 to +38°C
T	+18 to +43°C

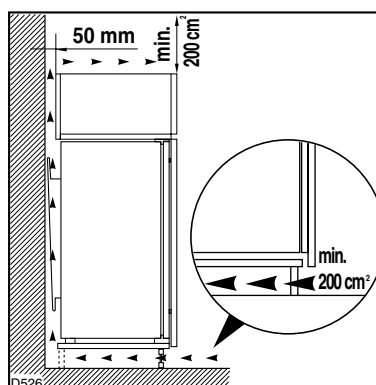
## Positioning

- Unpack the cabinet and check that it is in good condition and free of any transport damage.
- **The appliance must not be located close to radiators or gas cookers.**
- Avoid prolonged exposure of the appliance to direct sunlight.
- For safety reasons, minimum ventilation must be as shown in Fig.

**Attention: keep ventilation openings clear of obstruction.**

- It is necessary that the niche is provided with a conduct of ventilation having the following dimensions:

Depth 50 mm  
Width 540 mm





## Electrical connection

Before plugging in, ensure that the voltage and frequency shown on the serial number plate correspond to your domestic power supply. Voltage can vary by  $\pm 6\%$  of the rated voltage. For operation with different voltages, a suitably sized auto-transformer must be used.



### Important

**The appliance must be earthed.**

The power supply cable plug is provided with a contact for this purpose.

If the domestic power supply socket is not earthed, connect the appliance to a separate earth in compliance with current regulations, consulting a specialist technician.

**The Manufacturer declines all responsibility if the above safety precautions are not observed.**

This appliance complies with the following E.E.C. Directives:

- CE - 87/308 EEC of 2/6/87 relative to radio interference suppression.
- 73/23 EEC of 19.2.73 (Low Voltage Directive) and subsequent modifications.
- 89/336 EEC of 3.5.89 (Electromagnetic Compatibility Directive) and subsequent modifications.



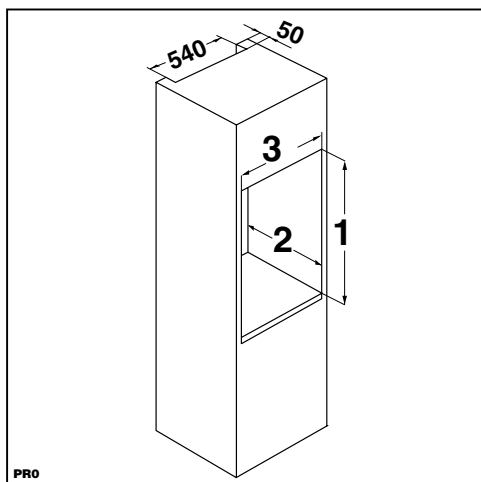
### Attention!

It must be possible to disconnect the appliance from the mains power supply; the plug must therefore be easily accessible after installation.

## Building-in

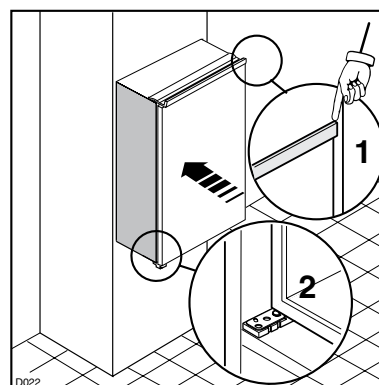
### Dimensions of the recess

Height of housing	880 mm
Depth of housing	550 mm
Width of housing	560 mm

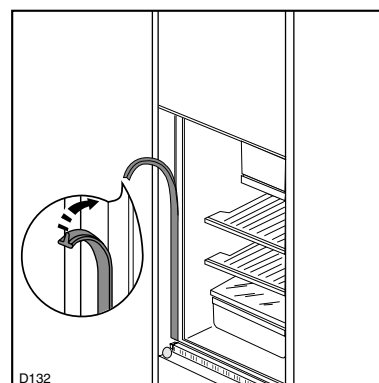


It is necessary that the niche is provided with a conduct of ventilation having the following dimensions:

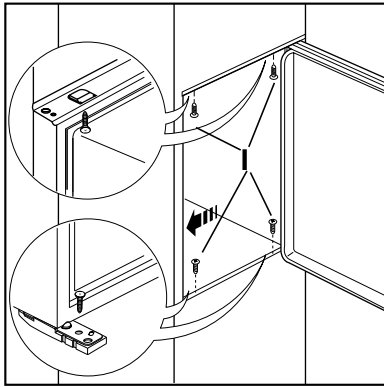
Depth	50 mm
Width	540 mm



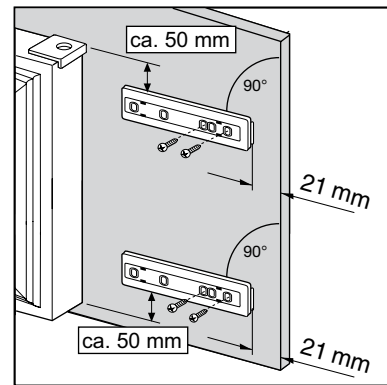
1. Fit the appliance in the niche by making sure that it stands against the interior surface of the unit on the side where the door hinges of the appliances are fitted. Insert the appliance until the upper strip butts up against the unit (1) and make sure that the lower hinge is in line with the surface of the unit (2).



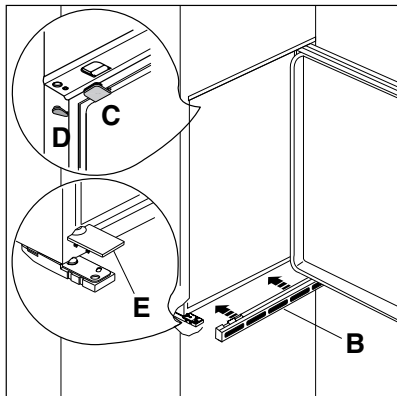
2. Apply joint the sealing strip as shown in figure.



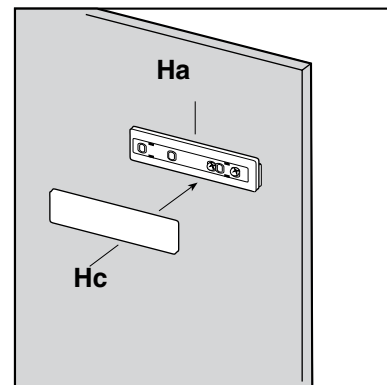
3. Open the door and push the appliance against the side of the kitchen unit opposite to that of appliance hinges. Fasten the appliance with 4 screws (I) provided in the kit included with the appliance.



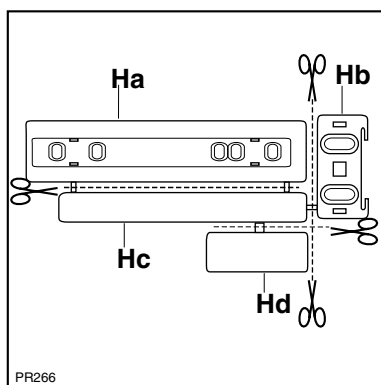
6. Place guide on the inside part of the furniture door, up and down as shown in the figure and mark the position of external holes. After having drilled holes, fix the guide with the screws supplied.



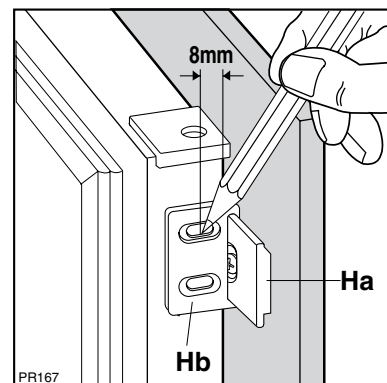
4. Snap vent grille (B) and hinge cover (E) into position. Apply covers (C-D) on joint cover lugs and into hinge holes.



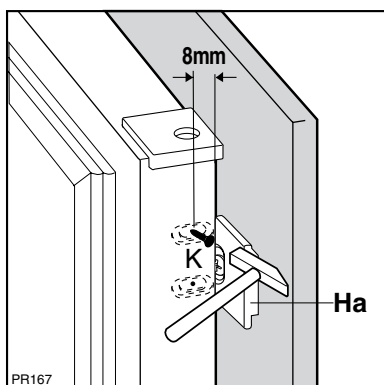
7. Fix cover (Hc) on guide (Ha) until it clips into place.



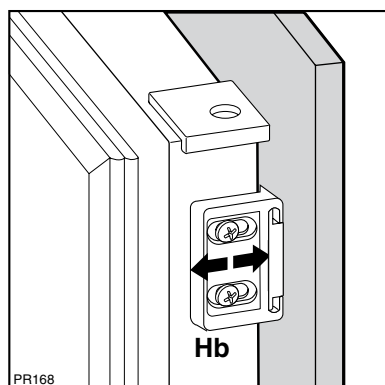
5. Separate parts Ha, Hb, Hc, Hd as shown in the figure.



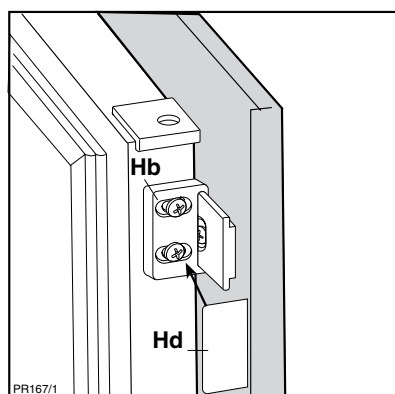
8. Open the appliance door and the furniture door at 90°. Insert the small square (Hb) into guide (Ha). Put together the appliance door and the furniture door and mark the holes as indicated in the figure.



9. Remove the brackets and mark a distance of 8 mm from the outer edge of the door where the nail must be fitted (K).



10. Place the small square on the guide again and fix it with the screws supplied. Should the lining up of the furniture door be necessary, use the clearance of slots. At the end of operations, it is necessary to check if the door of the furniture closes properly.



11. Fix cover (Hd) on the small square (Hb) until it clips into place.



Med varningstriangeln och/eller uppmaningen framhävs informationer som är viktiga för Din säkerhet eller för skåpets funktionsduglighet.



Efter denna symbol erhåller Du kompletterande informationer om skåpets funktioner och dess praktiska användning.



Kännetecknar tips och anmärkningar för skåpets ekonomiska och miljövänliga användning.



## Säkerhet

Det är av största vikt att denna bruksanvisning förvaras tillsammans med skåpet för framtida behov. Låt alltid bruksanvisningen följa med skåpet vid flyttning eller ägarbyte, så att den som använder skåpet kan läsa om alla funktioner och säkerhetsföreskrifter.

Dessa varningar motiveras av säkerhetsskäl. Det är viktigt att du tar del av dem innan skåpet installeras och används.

### Allmänna säkerhetsföreskrifter

- Denna apparat är inte avsedd att användas av personer (inklusive barn) med nedsatt eller begränsad fysisk, sensorisk eller mental förmåga, eller av personer i avsaknad av erforderliga kunskaper, såvida inte apparaten brukas under överinseende av en ansvarig vuxen person eller efter instruktioner från densamma.  
Barn bör alltid övervakas när de använder apparaten, för att säkerställa att de inte leker med den.
- Det kan vara farligt att ändra specifikationer eller göra ändringar i skåpet.
- Stäng alltid av skåpet och dra ur stickproppen före rengöring eller service.
- Skåpet är tungt. Var försiktig när skåpet flyttas.
- Iskuber kan ge upphov till frysskador om de äts direkt ur frysfacket.
- **Hantera alltid skåpet med största försiktighet för att undvika skador på kylaggregatet (risk för vätskeläckage).**
- **Skåpet skall inte placeras i närheten av någon värmekälla som t.ex. spis eller diskmaskin.**
- **Utsätt inte skåpet för direkt solbelysning under längre perioder.**
- **Sörj för tillräcklig ventilation av skåpets baksida för att undvika skador på kylkretsen.**
- **Använd aldrig andra elektriska apparater (t ex glassmaskiner) inuti skåpet.**

### Service/reparation

- Alla elarbeten som krävs för att installera skåpet

måste utföras av en behörig elektriker eller fackman.

- Service skall utföras av ett auktoriserat serviceföretag. Använd endast original reservdelar.
- Försök aldrig att reparera skåpet på egen hand.
- Reparationer som utförs av personer med otillräckliga kunskaper kan förorsaka personskador eller ännu svårare fel på produkten. Kontakta närmaste serviceföretag och använd alltid originaldelar.
- Detta skåp innehåller kolväten i kylkretsen; underhåll och omladdning får därför endast utföras av en auktoriserad tekniker.
- Använd aldrig metallföremål vid rengöring av skåpet, eftersom detta kan förorsaka skador.

### Användning

- Skåpet är avsett för förvaring av matvaror för normalt hushållsbruk enl. denna anvisning.
- Fryst mat bör inte frysas om efter upptining.
- Var noga med att följa tillverkarens rekommendationer avseende förvaringstid. Se motsvarande anvisningar.
- Skåpets innermodul innehåller kanaler för kylmedium. Om dessa punkteras kan skåpet skadas allvarligt och matvarorna förstöras. **ANVÄND DÄRFÖR ALDRIG VASSA FÖREMÅL** för att skrapa bort frost eller is. Frost avlägsnas med den isskrapa som medföljer skåpet. Massiv is får aldrig brytas eller huggas loss från skåpet. Låt alltid isen smälta av sig själv vid avfrostning. Se avfrostningsanvisningarna.
- Förvara aldrig kolsyrad eller mousserande dryck i frysen. De kan nämligen explodera och skada skåpet.
- Avfrostningen får inte påskyndas på annat sätt än som rekommenderas av tillverkaren. Mekaniska eller andra artificiella hjälpmedel får inte användas.

### Installation

- Se till att nätsladden inte kommer i kläm under skåpet.

- Kondensorn och kompressorn på skåpets baksida värms upp ordentligt under normal användning. Av säkerhetsskäl måste ventilationen därför uppfylla minimikraven enligt motsvarande figur.

**Observera: Se till att ventilationsöppningarna inte blockeras eller sätts igen.**

- Komponenter som värms upp bör inte vara åtkomliga. Placera därför skåpet, om möjligt, med dessa delar mot en vägg.
- Om skåpet har transporterats horisontellt finns risk för att oljan i kompressorn har trängt in i kylkretsen.
- Kontrollera att sladd och stickkontakt inte kommer i kläm bakom kyl/frysen. - en skadad sladd och kontakt kan överhettas och orsaka brand.
- Kontrollera att kyl/frysen eller något annat inte står på sladden. - det kan orsaka kortslutning och risk för brand.
- Tag inte ur stickkontakten genom att dra i sladden, speciellt om skåpet ska dras fram ur en nisch. - skador på sladden kan orsaka elektrisk stöt, kortslutning och risk för brand.

## Säkerhet för barn

- Skåpet skall skötas av vuxna. Låt aldrig barn röra reglagen eller leka med det.

- Förpackningsdelar (t.ex. folier, frigolit) kan medföra fara för barn. Risk för kvävning! Se till att förpackningsmaterialet är oåtkomligt för barn!

- Gamla skåp som ej längre används skall göras obrukbara innan de skrotas. Dra ur stickproppen, kapa elsladden, avlägsna eller förstör eventuellt existerande fjäder- eller regellås. Därigenom undviks att lekande barn kan låsa in sig i skåpet (risk för kvävning!) eller kan råka ut för andra livsfarliga situationer.



## Miljöskydd

- **Detta skåp innehåller inte gaser som kan skada ozonlagret. Detta gäller såväl kylkrets som isoleringsmaterial. Skåpet får inte hanteras som normalt hushållsavfall. Undvik att skada kylaggregatet, särskilt på baksidan nära värmeväxlaren. Information om lokala regler för avfallshantering kan erhållas från kommunala myndigheter.**


## Innehåll

<b>Säkerhet</b> .....	<b>20</b>
<b>Avfallshantering</b> .....	<b>21</b>
<b>Användning</b> Före igångsättning / Igångsättning / Justering av temperatur / Inredning .....	<b>22</b>
Råd .....	23
<b>Skötsel</b> Avfrostning .....	<b>23</b>
Rengöring / Invändig belysning .....	24
<b>Om något inte fungerar</b> .....	<b>24</b>
<b>Konsumentkontakt / Tekniska data</b> .....	<b>25</b>
<b>Omhängning av dörr</b> .....	<b>25</b>
<b>Installation</b> Placering / Elektrisk anslutning .....	<b>26</b>
<b>Instruktion för helt inbyggt skåp</b> .....	<b>27</b>



## Avfallshantering

### Informationer om skåpets förpackning

- De material i detta skåp som är märkta med symbolen  kan återvinnas.
  - >PE<=polyetylen
  - >PS<=skummad polystyrol
  - >PP<=polypropylen

Allt material som används är miljövänligt!


### Skrotning och återvinning

Kontakta Elkretsen AB eller återförsäljaren för att få reda på var du kan lämna produkten för skrotning

och återvinning. Du kan också gå in på [www.elkretsen.se](http://www.elkretsen.se) för att ta reda på närmaste inlämningsställe.

När det gäller kyl- och frysprodukter skall du kontakta din kommun för att få reda var du kan lämna in produkten för skrotning och återvinning.

### Avfallshantering - gamla skåp

Symbolen  på produkten eller emballaget anger att produkten inte får hanteras som hushållsavfall. Den skall i stället lämnas in på uppsamlingsplats för

återvinning av el- och elektronikkomponenter. Genom att säkerställa att produkten hanteras på rätt sätt bidrar du till att förebygga eventuellt negativa miljö- och hälsoeffekter som kan uppstå om produkten kasseras som vanligt avfall. För ytterligare upplysningar om återvinning bör du kontakta lokala myndigheter eller sophämtningstjänst eller affären där du köpte varan.

## Användning

### Före igångsättning

**i** Vänta minst två timmar innan skåpet kopplas in så att oljan hinner rinna tillbaka till kompressorn.

- Innan skåpet tas i bruk skall den typiska lukten av ny produkt tas bort genom tvättning med ljummet vatten och en mild tvållösning. Använd inte skurpulver.

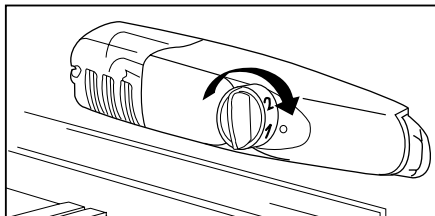


Använd inga rengöringsmedel som kan repa.

- Ta bort tejen på vänster och höger sida på dörren. Ta bort all tejp och emballagedelar inne i skåpet.

### Igångsättning

- Anslut skåpet till vägguttag.
- Vrid termostatknappen överst till höger i kylutrymmet till mellanläget förbi «O»-läget.



- Skåpet stängs av genom att vrida termostaten till dess att pilen står mitt för symbolen «O».

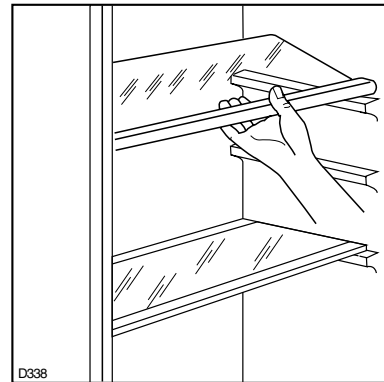
### Justering av temperatur

- Temperaturen regleras automatiskt.
- Mindre kallt: vrid termostaten till en lägre siffra. Kallare: vrid termostaten till en högre siffra.
- Då rätt läge fastställs måste man ta med i beräkningen att följande faktorer kan påverka temperaturen i skåpet:
  - omgivande temperaturer;
  - hur ofta dörren öppnas;
  - mängden förvarade livsmedel;
  - skåpets placering.

### Inredning

#### Hyllor

- Är kylskåpet utrustat med glashyllor.
- Avståndet mellan olika hyllplan kan ändras genom att hyllplanen tas ut och flyttas till önskad nivå.
- För att utnyttja utrymmet bättre kan planens främre del läggas på den bakre delen.

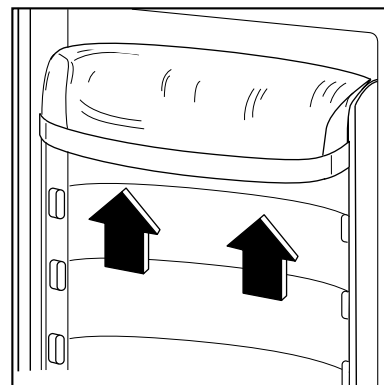


- Sätt in den där du vill ha den (på samma sätt som ovan fast i omvänd ordning).

**i** Direkt ovanför frukt- och grönsakslådorna ska det alltid sitta en glashylla för att frukten och grönsakerna ska hålla sig färska längre.

#### Hyllor i dörren

- Hyllorna i dörren kan justeras i höjdlid. På så sätt kan man förvara matvaror i olika storlekar här.
- Dra försiktigt hyllan i pilens riktning tills den släpper.
- Placera därefter hyllan i önskat läge.



- Vid mer noggrann rengöring kan dörrfacken tas bort genom att dra dem uppåt som bilden visar och sedan sätta tillbaka dem.

## Råd



### Energibesparing

- Skåpet skall inte ställas upp i närheten av spisar, värmeelement eller andra värmekällor. Se installationsanvisningarna.
- Låt dörren stå öppen så kort tid som möjligt.
- Om termostaten är inställd på maximal kyla, vid t ex. hög omgivningstemperatur, kan det inträffa att kylen inte slår ifrån, med frostbildning på evaporatorns bakre vägg som följd. I den situationen är det nödvändigt att sänka termostaten så att den automatiska avfrostningen kan ske i energibesparande syfte.
- Ställ inte in varma rätter i skåpet. Varma rätter skall först svalna.
- Ställ inte in temperaturen kallare än nödvändigt.
- Dammvavlagringar på kondensorn reducerar kyleffekten och höjer energiförbrukningen. Rengör därför kondensorn på skåpets baksida en gång om året. Använd en mjuk borste eller dammsugaren.

### Kylning

- Kylskåpet är avsett för drycker och livsmedel som dagligen behövs.
- För att kylskåpet skall fungera på bästa sätt får ingen varm mat eller ångande vätskor (som t.ex. soppor och buljong) placeras i kylskåpet.
- Livsmedel som kan påverka smaken hos vissa födoämnen måste täckas över med exempelvis aluminium- eller plastfolie.

Här nedan några praktiska råd:

- **Kött, fisk:** Packa in färskt kött i plastfolie och placera det på glasskivan. **På så sätt kan ni förvara köttet i högst 1-2 dagar.**
- **Kokt mat, charkvaror etc.:** skall förvaras övertäckta. De kan placeras på vilken hylla som helst.
- **Frukt och grönsaker:** efter rengöring och tvättning förvaras de i grönsakslådan.
- **Smör och ost:** förvaras i särskilda askar eller i aluminium- eller plastfolie/plastpåsar så att de inte kommer i kontakt med luften.
- **Mjök:** i väl tillslutna förpackningar förvaras den på hyllorna på dörrens insida.

**Banor, potatis, rödlök och vitlök som inte är emballerat, bör inte förvaras i kylskåpet.**

## Skötsel



Drag alltid ur stickkontakten ur vägguttaget innan rengöring sker.

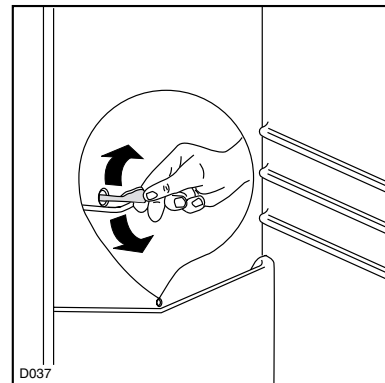


### Viktigt

Detta skåp innehåller kolväten i kylenheten. Underhåll och påfyllning ska därför utföras endast av auktoriserade tekniker.

### Avfrostning

- Frost avlägsnas automatiskt från avdunstningselementet varje gång kompressorn stannar vid normal användning av kylskåpet. Smältvattnet rinner ut genom ett avloppshål till en särskild behållare ovanför kompressorn på skåpets baksida, där det sedan avdunstar.



- Kom ihåg att rengöra avloppshålet mitt i avfrostningsrännan regelbundet för att förhindra att vattnet rinner över och droppar ner på matvarorna i kylskåpet. Använd den renspinne som redan sitter i avloppshålet.

## Rengöring



Skåpet får aldrig rengöras med ångrengöringsapparater. Fukt kan komma in i elektriska enheter, risk för strömstöt! Het ånga kan leda till skador på plastdelarna.

Använd inga rengöringsmedel som kan repa.

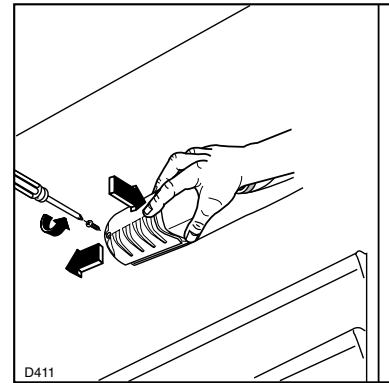
- Tvätta ur kylan invändigt och utvändigt med ljumt vatten och mildt diskmedel.
- Genom att en gång om året ta bort gallret längst ner och rengöra luftkanalerna med en dammsugare garanteras en säker drift av skåpet.

## Avställning

- Drag ur väggkontakten.
- Plocka bort all mat ur skåpet.
- Frosta av och gör skåpet rent invändigt, inklusive alla tillbehör.
- Lämna dörren på glänt, så att luften kan cirkulera fritt och att uppkomst av mögel och obehaglig lukt förhindras.

## Invändig belysning

- Koppla från skåpet före lampbytet, dra ur nätkontakten eller stäng av strömmen alt. vrid ur säkringen.
  1. Skruvarna i lampans skyddsglas skruvas ur.
  2. Den rörliga delen tas bort enl. ritningen.
  3. Byt ut den defekta lampan.
  4. Sätt i lampskyddet igen och vrid in slitskruven.



Glödlampans typ och styrka är angivna på lampans skyddsskåpa.

## Om något inte fungerar

När skåpet inte fungerar på önskat sätt kan det bero på något man enkelt kan rätta till själv. Läs igenom och följ tabellen så behöver inte service beställas i onödan.

Problem	Undanröjning
Skåpet arbetar inte	Skåpet är ej nätanslutet; koppla in skåpet. Nätkontakten är inte isatt eller lös; sätt i nätkontakten. Säkringen har gått eller är defekt; kontrollera säkringen, byt ut den vid behov. Vägguttaget är defekt; störningar i strömnätet åtgärdas av Din elspecialist.
Skåpet blir för kallt	Vrid temperaturregulatorn kortvarigt till en varmare inställning.
Livsmedlen är för varma.	Temperaturen är inte korrekt inställd; se avsnitt "Justering av temperatur" Skåpet står bredvid en värmekälla; se avsnitt "Placering". Dörren har varit öppen en längre tid; dörren skall stå öppen så kort tid som möjligt. Inom de sista 24 timmarna har större mängder varma livsmedel lagrats in.
Vatten på kylutrymmets botten eller på förvaringsytorna.	Smältvatten-avloppshålet är tilltäppt.; se avsnitt "Avfrostning".
Ovanliga ljud	Ljud är karakteristiska för skåpet. När köldmediet strömmar in i tunna rör hörs ett bubblande eller plaskande ljud. Även efter kompressorns fränkoppling hörs detta ljud en liten stund. När kompressorn arbetar hörs ett brummande ljud. När kompressorn kopplas till eller från uppstår ett klickande ljud.



# Konsumentkontakt

## Reklamation

Vid försäljning till konsument i Sverige gäller den svenska konsumentlagstiftningen. **Kom ihåg att spara kvittot för eventuell reklamation.**

## Konsumentkontakt

Har du frågor angående produktens funktion eller användning, ber vi dig att kontakta vår konsumentkontakt på tel.nr: **0771-11 44 77** eller via e-mail på vår hemsida [www.electrolux.se](http://www.electrolux.se)

I Finland kontaktas konsumentrådgivare på tel. 0200-2662 (0,1597 € /min+Ina) eller via e-mail, adress [carelux.fsh@electrolux.fi](mailto:carelux.fsh@electrolux.fi).

## Service och reservdelar

Vill du beställa service, installation eller reservdelar ber vi dig kontakta Electrolux Service på tel **0771-76 76 76** eller via vår hemsida på [www.electroluxservice.se](http://www.electroluxservice.se). Du kan även söka hjälp via din återförsäljare.

Adressen till din närmaste servicestation finner du via [www.electroluxservice.se](http://www.electroluxservice.se) eller Gula Sidorna under rubrik Hushållsutrustning, vitvaror – service.



**Innan du beställer service, kontrollera först om du kan avhjälpa felet själv.** Här i bruksanvisningen finns en tabell, som beskriver enklare fel och hur man kan åtgärda dem. Observera, elektriska fel skall alltid åtgärdas av certifierad elektriker.

I Finland får du information om det närmaste auktoriserade serviceföretaget från numret 0200-2662 (0,1597 € /min+Ina) eller telefonkatalogens gula sidor "hushållsapparat-service".

Innan du kontaktar service, skriv upp följande enligt dataskylten:

- Modellbeteckning: .....
- Produktnummer: .....
- Serienummer: .....
- Inköpsdatum: .....

Hur och när uppträder felet?

## Garanti

Produktens garantitid kan definieras separat. Finns det ingen separat definierad garantitid, har produkten garanti enligt den gällande lagstiftningen och de lokala bestämmelserna. Garantivillkoren uppfyller branschens allmänna villkor enligt den gällande lagstiftningen. Spara inköpskvittot som verifikation för inköpsdatumet, som avgör garantitidens början.

Kostnaderna kan debiteras även under tid som omfattas av kostnadsfri service

- vid onödigt servicebesök.
- om tillverkarens anvisningar för installation, användning och skötsel inte följts.

# Tekniska data

Tekniska data framgår av typskylten till vänster inuti skåpet.

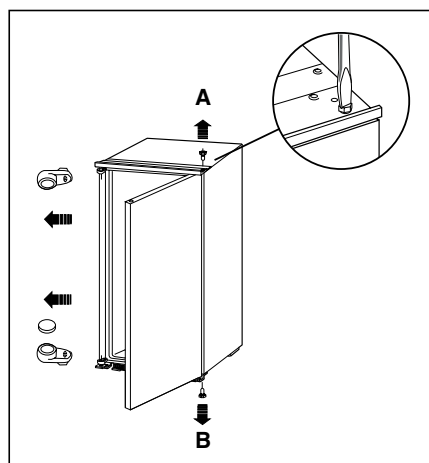
# Omhängning av dörr

För att skydda skåpet under transport har kylskåpsdörren säkrats med gångjärnssprintar på båda upphängningssidorna.

Beroende på dörrupphängning skall sprinten på den ena sidan avlägsnas både uppåt och nedåt.




Kontrollera att tätningens lister för dörren sitter fast på skåpet när du har vänt dörrarna. Om omgivningstemperaturen är låg (t. ex. på vintern) kan det hända att tätningen inte fäster ordentligt på skåpet. Vänta i så fall tills den utvidgas på naturlig väg eller snabba på processen genom att värma den berörda delen med en vanlig hårtork på låg värme.



# Installation

## • Packa upp

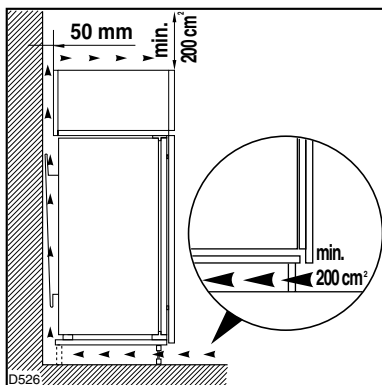
Packa upp skåpet och kontrollera att det är felfritt och utan transportskador. Eventuella transportskador ska omedelbart anmälas. I Sverige görs anmälan till Distilux Distributionskontor, se fraktsedeln, eller till återförsäljaren om skåpet levererats direkt från butik.

 Se till att inga delar av kylsystemet skadas vid skåpets transport och uppställning.

- Vissa delar av skåpet värms upp under användning. Sörj därför för tillräcklig ventilation. Bristfällig ventilation kan leda till att komponenter skadas och att matvaror förstörs. Se installationsanvisningarna.
- **Viktigt:** om nätkabeln skadas måste den bytas ut med en specialkabel eller en sats som kan beställas från tillverkaren eller serviceverkstäder.

## Placering

- Kontrollera att skåpet inte uppvisar transportskador. Ett skadat skåp får under inga omständigheter anslutas! Om skador föreligger - kontakta leverantören.
- **Skåpet får inte placeras nära radiator eller gasspisar.**
- Kylskåpet skall inte placeras nära element, ugnar eller vara utsatt för direkt solljus eller nära andra värmekällor.
- Ventilationskanal om c:a 200 cm<sup>2</sup> area skall finnas under, bakom och till rummet upptill förutom nischen.



- **OBS! Se till att ventilationsöppningar inte blockeras.**
- **Av säkerhetsskäl ska den minimala ventilationen vara som framgår av figuren.**
- Det är viktigt att nischen är försedd med tillräckligt utrymme för ventilation med följande dimensioner.  
Djup 50mm  
Bredd 540 mm

Klimatklassen finns angiven på typskylten som befinner sig på vänster sida inuti skåpet. Nedanstående tabell visar omgivningstemperaturen för de olika klimatklasserna:

Klimatklass	för omgivningstemperatur
SN	+10 till +32°C
N	+16 till +32°C
ST	+18 till +38°C
T	+18 till +43°C

## Säkerhet

Skåpet är endast avsett att användas enligt denna bruksanvisning. Användes den för andra ändamål kan det uppstå risker för person- eller sakskador. Gör inte ingrepp i skåpet. Felaktiga åtgärder kan även de leda till personskador eller funktionsfel.

## Elektrisk anslutning

Kontrollera innan anslutningen att spänning och frekvens överensstämmer med märkskylten.

En spänningsvariation  $\pm 6\%$  kan accepteras.



**Det är nödvändigt att man ansluter frysen till skyddsjordat uttag.**

För detta ändamål har matningskabeln en speciell jordkontakt. Om kontakterna i Ert ledningssystem ej är jordade, skall frysen anslutas till en separat jordningskabel av behörig elektriker i enlighet med rådande säkerhetsbestämmelser.

**Tillverkaren avsäger sig allt ansvar vid olycksfall om denna säkerhetsregel ej efterföljs.**

Denna apparat är i överensstämmelse med följande EG-direktiv:



- 73/23 EEG av den 13.2.73 (lågspänning) och senare ändringar;
- 87/308 EEG av den 2.6.87 (dämpning av radiobrus) och senare ändringar;
- 89/336 EEG av den 3.5.89 (elektromagnetisk kompatibilitet) och senare ändringar.

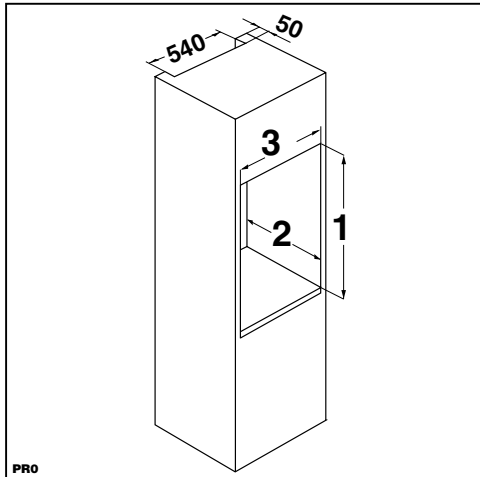


Utrustningen ska kunna kopplas från nätet. Det är därför nödvändigt att kontakten går att komma åt efter installationen.

# Instruktion för helt inbyggt skåp

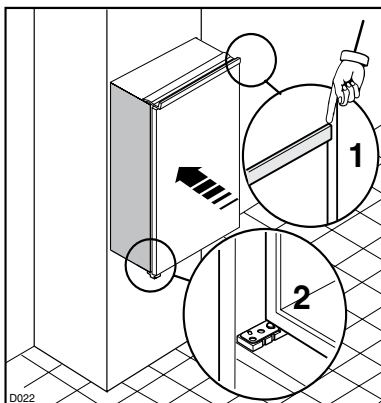
## Inbyggnadsmått:

Höjd 880 mm  
Djup 550 mm  
Bredd 560 mm

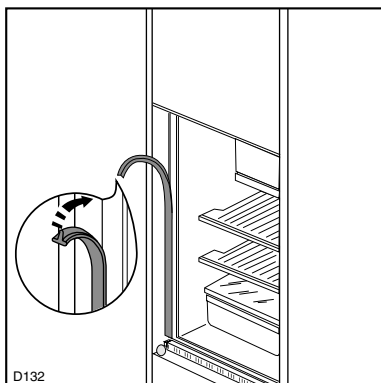


Det är viktigt att nischen är försedd med tillräckligt utrymme för ventilation med följande dimensioner.

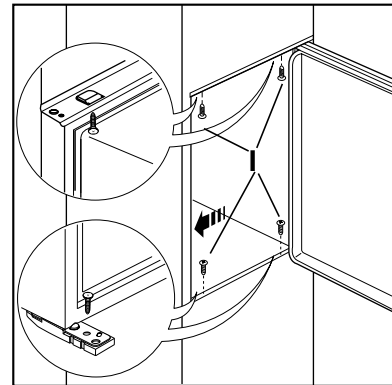
Djup 50mm Bredd 540 mm



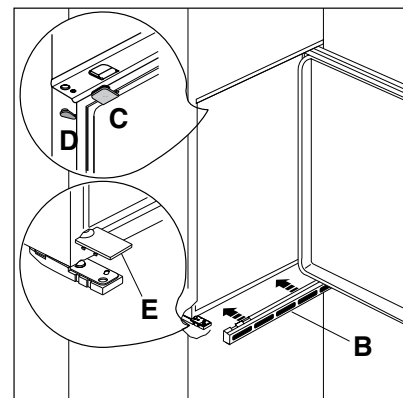
1. För in apparaten i utrymmet och placera den mot den inre vägg som motsvarar den sida som öppnas tills den övre delen inte kan skjutas in längre (1) och se till att det nedre gångjärnet befinner sig i linje med möbelns vägg (2).



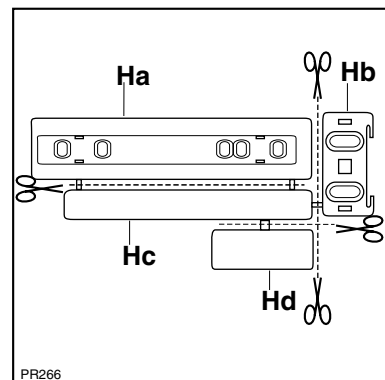
2. Pressa in tätninglisten mellan skåpet och snickeriväggen.



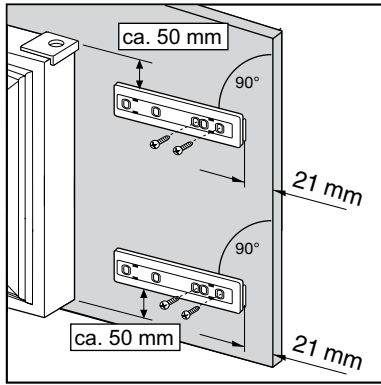
3. Öppna dörren och skjut in skåpet mot nischens ena sida och motsatt skåpets gångjärn. Skruva fast skåpet med 4 skruvar (I) som levereras tillsammans med skåpet.



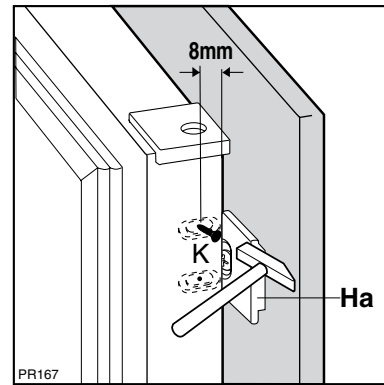
4. Ventilationsgallret (B) och gångjärnets täckplatta (E) skjuts på plats. Sätt fast skyddslocken (C-D) i sprinthålen och i gångjärnshålen.



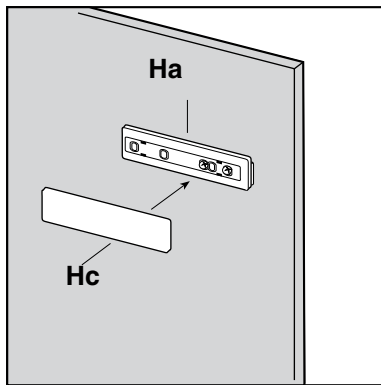
5. Skilj på delarna Ha, Hb, Hc och Hd enligt figuren.



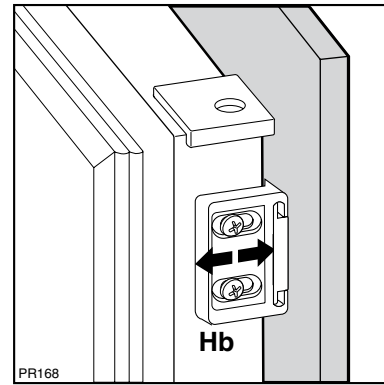
6. Placera styrplattan på köksluckans insida (uppe och nere) i den höjd som beskrivs enligt figuren och markera för de yttre hålen. Efter att hålen har gjorts skruvar du fast styrplattan med de medlevererade skruvarna.



9. Ta bort hållarna och gör ett märke med skruven (K) 8 mm från dörrens yttre kant.

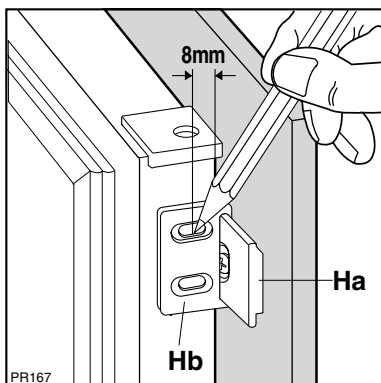


7. Tryck fast det lilla skyddet (Hc) på styrplattan (Ha) så att du hör ett klick.

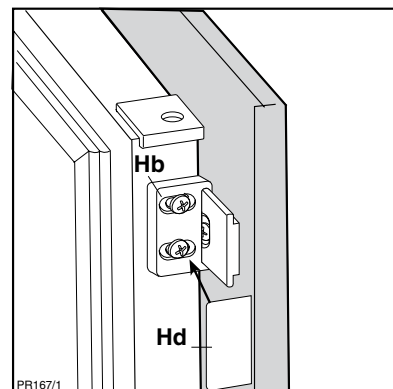


10. Sätt tillbaka vinkelbeslaget ovanför styrplattan och skruva fast med de medlevererade skruvarna.

För eventuell inpassning av köksluckan använder du dig av spelrummet i skruvhålen. När dessa moment har slutförts är det nödvändigt att kontrollera att kylskåpsdörren stänger ordentligt.



8. Öppna kylskåpsdörren och köksluckan ungefär 90°. Stick in vinkelbeslaget (Hb) i styrplattan (Ha). Håll samman kylskåpsdörren och köksluckan och markera hålen enligt figuren.



11. Tryck fast det lilla skyddet (Hd) på vinkelbeslaget (Hb) så att du hör ett klick.



Varoituskolmioiden ja/tai merkkisanojen avulla kiinnitetään huomio ohjeisiin, jotka ovat tärkeitä turvallisuutesi kannalta tai laitteen toimintakyvyn kannalta. Noudata näitä ehdottomasti.



Tämän merkin jälkeen saat laitteen toimintaan ja jokapäiväiseen käyttöön liittyviä lisätietoja.



Laitteen taloudelliseen ja ympäristöä säästävään käyttöön liittyvät vinkit ja ohjeet on merkitty apilanlehdellä.



## Tärkeää

**Tämä ohiekirja tulee ehdottomasti säilyttää laitteen yhteydessä myöhempää käyttöä varten. Mikäli laite myydään tai siirretään uudelle omistajalle tai jos laitteen käyttäjä muuttaa ja jättää laitteen vanhaan huoneistoon, on varmistettava, että käyttöohje jää uuden käyttäjän saataville. Uudella käyttäjällä on oltava mahdollisuus tutustua laitteen käyttöohjeisiin ja sitä koskeviin varoituksiin. Mikäli tämä kaappi, jonka ovi sulkeutuu magneettisesti, korvaa vanhan lukollisen kaapin, irrottakaa vanhan kaapin ovi tai rikkokaa lukko. Muussa tapauksessa leikkivät lapset voivat joutua hengenvaaraan jäädessään ansaan kaapin sisään.**

**Nämä ohjeet on annettu turvallisuusyistä. Lue ne huolellisesti ennen kuin ryhdyt asentamaan tai käyttämään laitetta.**

## Yleinen turvallisuus

- Tämä laite ei ole tarkoitettu fyysisesti, motorisesti tai henkisesti rajoitteisten tai kokemattomien tai taitamattomien henkilöiden (eikä lasten) käyttöön, ellei heidän turvallisuudestaan vastuussa oleva henkilö valvo ja opasta heitä laitteen käytössä. Pikkulapsia on valvottava eikä heidän pidä antaa leikkiä laitteella
- Ennen kuin ryhdyt mihinkään puhdistus- tai huoltotöihin, kytke laite pois toiminnasta ja virtajohto irti virtalähteestä.
- Laite on raskas. Noudata varovaisuutta laitetta siirtäessäsi.
- Suoraan pakastimesta otetut erittäin kylmät tuotteet voivat aiheuttaa paleltumisvammoja.
- Noudata erityistä varovaisuutta laitetta käsitellessäsi, jotta jäähdytysyksikkö ei vahingoittuisi. Vahingoittumisesta voi seurata nestevuotoja.
- Laitetta ei saa asentaa kaasulieden tai lämpöpatterien läheisyyteen.
- Laitetta ei tulisi asentaa paikkaan, jossa siihen kohdistuu suora auringonvalo.
- Laitteen takaosaan tulee jättää riittävästi tilaa tuuletusta varten. Jäähdytyspiirin vahingoittuminen

on estettävä.

- Älä käytä jäähdytyslaitteiden sisällä muita sähkölaitteita (esim. jäätelökonetta), ellei valmistaja ole erityisesti hyväksynyt kyseisen laitteen käyttöä.

## Huolto/korjaus

- Laitteen asennustyö tulee antaa valtuutetun henkilön tai sähköalan ammattilaisen tehtäväksi.
- Laite tulee huollattaa valtuutetussa huoltoliikkeessä ja varaosina tulee käyttää vain alkuperäisiä varaosia.
- Älä milloinkaan yritä korjata laitetta itse. Asiantuntemattoman henkilön tekemät korjaukset voivat aiheuttaa henkilövahinkoja tai pahentaa vikaa entisestään. Ota yhteys valtuutettuun huoltoliikkeeseen ja vaadi aina, että laitteessa käytetään alkuperäisiä varaosia.
- Laitteen jäähdytysyksikkö sisältää hiilivetyjä. Tästä syystä huolto ja jälleentäyttö on annettava ainoastaan valtuutetun huoltohenkilökunnan tehtäväksi.
- Älä koskaan käytä metallisia esineitä laitteen puhdistamiseen, sillä ne voivat vaurioittaa laitetta.

## Käyttö

- Kotitalouskäyttöön tarkoitetut jääkaapit ja pakastimet on tarkoitettu ainoastaan elintarvikkeiden säilytykseen.
- Pakastettua ruokaa ei tulisi pakastaa uudelleen sen jälkeen, kun se on kerran sulanut.
- Noudata tarkasti valmistajan antamia säilytysohjeita. Tarkasta ohjeet tuotteen pakkauksesta.
- Laitteen sisäpinta muodostuu kanavista, joiden läpi jäähdytysaine virtaa. Jos tällaiseen kanavaan puhkaistaan reikä, laite vaurioituu korjauskelvottomaksi ja säilytettävä ruoka tuhoutuu. **ÄLÄ KÄYTÄ TERÄVIÄ ESINEITÄ** huurteen tai jään poistamiseen. Huurretta voidaan kaapia pois laitteen mukana tulevaa muovilastaa käyttäen. Kiinteää jäätä ei saa missään tapauksessa yrittää väkisin irrottaa laitteen

sisäpinnasta, vaan sen on annettava sulaa pois. Ks. sulatusohjeet.

- Älä laita hiilihappopitoisia tai kuohuvia juomia pakastimeen, sillä jäätyminen aiheuttama paine voi räjäyttää pullon ja vaurioittaa laitetta.
- Älä käytä mekaanisia apuvälineitä äläkä yritä nopeuttaa sulamista keinotekoisesti muuten kuin valmistajan suosittelemilla menetelmillä.


## Asennus

- Käyttäjän tulee huolehtia, että laitetta ei ole asetettu sähköjohdon päälle.
- Normaalissa käytössä laitteen takana sijaitsevat kondensaattori ja kompressori kuumenevat huomattavasti. Turvallisuussyistä on huolehdittava ao. kuvan mukaisesta vähimmäistuuletuksesta.  
**HUOMIO: huolehdi, että tuuletusaukkojen edessä ei ole ilman virtausta haittaavia esteitä**
- Kuumenevia osia ei tule jättää avoimiksi. Mikäli mahdollista, laitteen takaosa tulee asettaa seinää kohti.
- Varmista, että laitteen takaosassa oleva pistoke ei ole puristuksissa tai vahingoittunut. Vahingoittunut pistoke voi ylikuumentua ja aiheuttaa palovaaran.
- Älä aseta painavia tavaroita tai itse laitetta liitosjohdon päälle. Oikosulun tai tulipalon vaara.
- Älä poista pistoketta pistorasiasta liitosjohdosta vetämällä, erityisesti silloin, kun laitetta vedetään pois kalusteesta. Vahingoittunut liitosjohto voi aiheuttaa oikosulun, tulipalon ja/tai sähköiskun.



## Ympäristönäkökohtia

### Tietoja laitteen pakkausmateriaaleista

- Tässä laitteessa käytetyt materiaalit, jotka on merkitty symbolilla  ovat kierrätettäviä.  
>PE<=polyeteeni  
>PS<=puristettu polystyreeni  
>PP<=polypropeeni

Kaikki käytetyt materiaalit ovat ympäristölle haitattomia!

## Lasten turvallisuus


- Tämä laite on tarkoitettu aikuisten käyttöön. Lasten ei saa antaa koskea säätimiin tai leikkiä laitteella.
- Pakkauksen osat (esim. kalvot, styroksi) voivat olla lapsille vaarallisia. Tukehtumisvaara! Pidä lapset loitolla pakkausmateriaaleista!
- Saata käytöstä poistetut laitteet käyttökelvottomiksi ennen niiden hävitystä. Irrota verkkopistoke, katkaise verkkojohto, irrota tai tuhoa mahdolliset varmuuslukot tai numerolukot. Näin estät sen, että lapset lukitsevat itsensä laitteeseen leikkiessään (tukehtumisvaara!) tai joutuvat muihin hengenvaarallisiin tilanteisiin.



## Ympäristönsuojelu

- **Laitteen jäähdytyspiiri ja eristeet eivät sisällä otsonikerrosta vahingoittavia kaasuja. Laitetta ei saa hävittää talousjätteen mukana. Varo vahingoittamasta jäähdytysyksikköä, erityisesti takana olevan lauhduttimen ympäristöä. Pyydä paikallisilta viranomaisilta lisätietoja alueen kierrätyskeskuksista.**

### Käytöstä poistettujen laitteiden hävitys

Symboli , joka on merkitty tuotteeseen tai sen pakkaukseen, osoittaa, että tätä tuotetta ei saa käsitellä talousjätteenä. Tuote on sen sijaan luovutettava sopivaan sähkö- ja elektroniikkalaitteiden kierrätyksestä huolehtivaan keräyspisteeseen. Tämän tuotteen asianmukaisen hävittämisen varmistamisella autetaan estämään sen mahdolliset ympäristöön ja terveyteen kohdistuvat haittavaikutukset, joita voi aiheutua muussa tapauksessa tämän tuotteen epäasianmukaisesta jäte käsittelystä. Tarkempia tietoja tämän tuotteen kierrättämisestä saa paikallisesta kunnantöimistöstä, talousjätehuolto- ja palvelusta tai liikkeestä, josta tuote on ostettu.

# Sisältö

Tärkeää .....	29
Ympäristönäköhtia .....	30
Käyttö Ennen käyttöönottoa / Käynnistys / Lämpötilan säätö / Jääkaapin sisällä olevat varusteet .....	31
Ohjeita .....	32
Hoito-Ohjeet Sulatus / Puhdistus / Sisäosan valaistus .....	33
Jos kaappi ei toimi tyydyttävästi... / Huolto ja varaosat .....	34
Tekniset tiedot / Oven avautumissuunnan vaihtaminen / Asennus Sijoitus .....	35
Asennus Sähköliitäntä .....	36
Kalusteisiin asennettavan kaapin asennusohjeet .....	36

## Käyttö

### Ennen käyttöönottoa

**i** Mikäli laitetta on kuljetettu vaakasuorassa asennossa, saattaa moottorin kompressorin öljyä valua jäähdytysainekierto. Kuljetuksen jälkeen tulisi odottaa vähintään kaksi tuntia ennen laitteen kytkemistä käyttöön, jotta öljy valuisi takaisin kompressoriin.

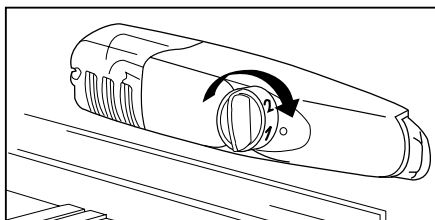
- Puhdista sisäpinnat ja hyllyt ennen käyttöönottoa haalealla, miedolla pesuaineliuksella ja vedellä, jolloin kaapista poistuu uudelle tuotteelle ominainen haju. Kuivaa kaappi tämän jälkeen huolellisesti. Älä käytä voimakastuoksuisia pesujauheita tai hankausjauheita.

**!** Älä käytä hankaavia puhdistusaineita.

- Poista oven vasemmalla ja oikealla puolella oleva teippi. Poista teippi ja pakkauksen osat laitteen sisältä.

### Käynnistys

- Työnnä pistoke pistorasiaan.
- Jääkaapissa ylhäällä oikealla olevaa termostaatin väännintä käännetään keskiasentoon.



- Kaapin toiminta katkaistaan kääntämällä termostaatin väännintä asentoon «O».

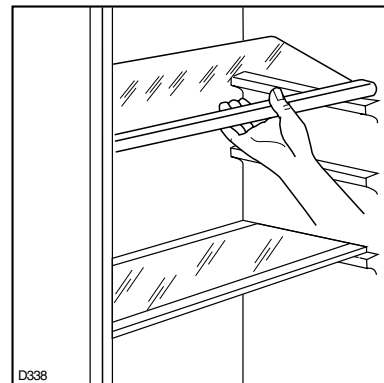
### Lämpötilan säätö

- Lämpötilaa säädetään termostaatilla.
- Lämpimämpää: termostaattia käännetään pienempään lukemaan.  
Kylmempää: termostaattia käännetään suurempaan lukemaan.
- Säätimen oikeaa asentoa haettaessa on muistettava seuraavien tekijöiden voivan vaikuttaa kaapin lämpötilaan:
  - ympäristön lämpötila;
  - kuinka usein ovi avataan;
  - kaapissa säilytettävien elintarvikkeiden määrä;
  - kaapin sijainti.

### Jääkaapin sisällä olevat varusteet

#### Säilytyshyllyt

- Jääkaappi on varustettu monilla kannattimilla, joiden ansiosta hyllyjen korkeutta voidaan säätää toivomuksen mukaan.
- Tilan hyödyntämiseksi pienet etuhyllyt (malleissa, joissa tällaiset on) voidaan sijoittaa takimmaisten hyllyjen päälle (kuva ).

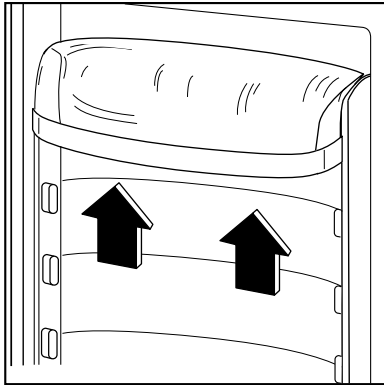


- Kun laitat hyllyn toiseen kohtaan, menettele päinvastaisesti.

- i** Jotta hedelmät ja vihannekset säilyvät pitempään, hedelmä- ja vihanneslaatikoiden päällä olevaa lasista säilytystasoa ei saa poistaa eikä siirtää.

### Ovihyllyjen sijoittaminen

- Ovihylly voidaan sijoittaa halutulle korkeudelle säilytystarpeiden mukaan.
- Irrota hylly vetämällä sitä varovasti nuolten osoittamaan suuntaan.
- Sijoita halutulle korkeudelle.



- Ovihylly voidaan irrottaa puhdistusta varten työntämällä sitä ylöspäin kuvan mukaisesti ja asettamalla takaisin paikalleen puhdistuksen jälkeen.

## **i** Ohjeita



### Energiansäästövinkejä

- Älä sijoita laitetta liesien, lämpöpattereiden tai muiden lämmönlähteiden läheisyyteen. Ks. asennusohjeet.
- Älä pidä ovea auki liian kauan tai avaa sitä liian usein.
- Jos termostaatti on säädetty kylmimpään mahdolliseen asentoon esim. korkean ympäristölämpötilan takia, voi käydä niin, ettei kaappi toimikaan automaattisesti, vaan höyrytimen takaseinälle muodostuu huurretta. Tällöin on termostaatin säätöä pienennettävä, niin että kaapin automaattinen sulatus käynnistyy energiansäästösyistä.
- Älä laita lämpimiä ruokia laitteeseen. Anna niiden ensin jäähtyä.
- Älä säädä lämpötilaa kylmemmäksi kuin välttämätöntä.
- Kompressoriin kertyvä pöly heikentää jäähdystystehoa ja lisää energian kulutusta. Tämän vuoksi puhdistusta laitteen takana oleva kompressori varovasti kerran vuodessa pehmeällä harjalla tai pölynimurilla.

### Jääkaappisäilytystä varten

- Jääkaappi on tarkoitettu päivittäin käytettäviä juomia ja elintarvikkeita varten.
- Jotta jääkaappi saataisiin toimimaan mahdollisimman tehokkaasti, ei jääkaappiin saa sijoittaa lämpimiä tai höyryäviä nesteitä (kuten esim. keittoja ja liemiä).
- Makujen tarttumisen ruoasta toiseen vältetään suojaamalla ruoat esim. alumiini- tai muovikelmulla.

Sen takia elintarvikkeet on pakattava huolellisesti ennen jääkaappiin panemista.

- **Liha, kala:** Raaka liha, joka on suojattu muovikelmulla, säilytetään lasihyllyllä.  
**Siten liha säilyy korkeintaan 1-2 päivää.**
- **Keitetty liha, leikkeleet jne on peitettävä:** ne voidaan säilyttää millä hyllyllä tahansa.
- **Hedelmät ja vihannekset:** säilytetään puhdistuksen ja pesun jälkeen vihanneslaatikossa.
- **Voi ja juustot:** säilytetään ilmatiiviissä astioissa tai alumiini- tai muovikelmuissa/muovipusseissa.
- **Maito:** säilytetään hyvin suljetuissa pakkauksissa ovelta sijaitsevilla hyllyillä.

**Banaani, peruna, sipuli ja valkosipuli tulisi säilyttää pakattuina omissa pakkauksissaan.**



# Hoito-ohjeet



Tämän laitteen jäähdytysyksikkö sisältää hiilivetyjä.

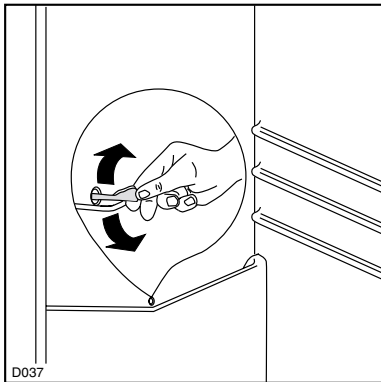


Tästä syystä ainoastaan valtuutettu ammattilainen saa suorittaa laitteen huollon ja täyttämisen.

## Sulatus

- Normaalin käytön aikana jääkaapin höyrystin sulattaa kaapin automaattisesti joka kerta kompressorin pysähtyessä.

Sulamisvesi virtaa poistoaukosta kaapin takaosassa kompressorin päällä olevaan sulamisvesiastiaan, josta vesi haihtuu.



- Sulamisvesikourun keskellä oleva poistoaukko on tärkeä pitää puhtaana, jotta vesi ei pääse ylivuotamaan ja tippumaan kaapissa oleville elintarvikkeille.

Tähän tarkoitukseen käytetään poistoaukossa olevaa puhdistuspuikkoa.

## Puhdistus



Älä koskaan puhdistu laitetta höyrypuhdistuslaitteilla. Kosteutta saattaa päästä sähköisiin rakenteisiin, sähköiskun vaara! Kuuma höyry voi vahingoittaa muoviosia.

Älä käytä sulatussuihkeita tai muita synteettisiä aineita. Ne saattavat sisältää terveydelle haitallisia ja/tai muoviosia vahingoittavia aineita.

- Jääkaappi pestään sisältä ja ulkoa haalealla vedellä ja laimealla astianpesuaineella.

Puhdista joskus myös laitteen takana oleva lauhdutin (musta ritilä) harjalla tai pölynimurilla, jottei sinne kertynyt pöly estäisi lämmön haihtumista.

## Jos kaappia ei käytetä

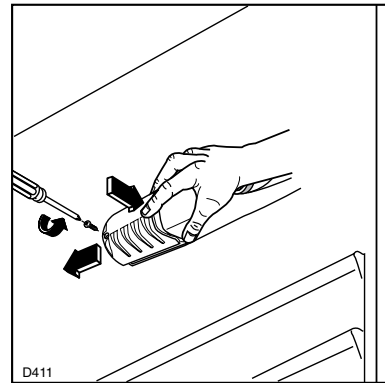
Jos kaappi ei ole käytössä, menetellään seuraavasti:

- Pistoke irrotetaan pistorasiasta.
- Kaikki ruoka poistetaan kaapista.
- Kaappi sulatetaan ja pestään - myös varusteet.
- Ovi jätetään raolleen, niin että ilma pääsee esteettä kiertämään, eikä synny epämiellyttävää hajua tai hometta.

## Sisäosan valaistus

- Kytke virta pois laitteesta ennen lampun vaihtoa ja irrota verkkopistoke tai irrota sulake.

1. Kierrä ristikantaruuvi irti ja ota lampunsuojus alas (kuva).
2. Vaihda viallinen lamppu uuteen.



3. Laita lampunsuojus takaisin paikalleen ja kierrä ristikantaruuvi kiinni.

Lampun tyyppi ja teho on mainittu lampun suojuksessa.

# Jos kaappi ei toimi tyydyttävästi...

Laite ei toimi kunnolla, tarkista, että:

Häiriö	Mahdollinen syy/Toimenpide
Jääkaapissa on liian lämmintä	Aseta kylmempi lämpötila. Laita ruokatarvikkeet niin, että kylmä ilma pääsee kiertämään niiden välissä. Tarkista, että ovi on kunnolla kiinni ja että tiiviste on ehjä ja puhdas. Kaapin ympäristön lämpötila on normaalia huonelämpötilaa korkeampi.
Jääkaapissa on liian kylmä	Aseta lämpoisempi lämpötila.
Kompressori käy jatkuvasti	Aseta lämpoisempi lämpötila. Kaapin ympäristön lämpötila on normaalia huonelämpötilaa korkeampi. Tarkista, että ilmankierto on riittävä ja että ilmankierroaukkojen edessä ei ole esteitä. Ruokatarvikkeita on laitettu kaappiin suurempi määrä ja/tai ovea on avattu usein.
Vettä laitteen pohjalla tai hyllyillä	Sulamisveden pistoreikä on tukossa; katso kappale "Sulatus".
Käyntiäänet	Käyntiäänet ovat normaaleja. Aina, kun kompressori kytkeytyy toimintaan ja pois toiminnasta, kuulet napsahduksen. Kuuluu, kun laite on käynnissä. Kylmäaine kiertää jäähdytysjärjestelmässä. Termostaatti pitää naksahtelevaa ääntä, kun kaappi kytkeytyy toimintaan ja pois toiminnasta. Hetimit, kun kompressori on toiminnassa, voit kuulla sen hurinan. Kaapin eristeet lisäävät hieman käyntiääniä, mutta niillä on myös parempi eristyskyky ja alempi energiankulutus.

Jos jääkaapista lähtee liikaa ääntä, tutki tarvitsevätkö kaapin jäähdytysputket tai koskevatko kaapin seinät keittiökaluksesiin.

Jos jääkaappi ei vielääkään toimi tutkittuasi yllä mainitut seikat, käänny myyjän tai lähimmän valtuutetun huoltoliikkeen puoleen.

**Ottaessasi yhteyttä valtuutettuun huoltoon muista ilmoittaa jääkaapin sisällä alhaalla vasemmalla olevassa arvokilvessä ilmoitettu mallinimike ja tuotenumero.**

## Huolto ja varaosat

### Kuljetusvauriot

Tarkista pakkauksen purkamisen yhteydessä, ettei kaappi ole vaurioitunut kuljetuksessa.

Mahdollisista kuljetusvaurioista on heti ilmoitettava myyjäliikkeelle.

### Kuluttajaneuvonta

Tuotettasi tai sen käyttöä koskeviin kysymyksiin saat vastauksen kuluttajaneuvonnastamme soittamalla numeroon 0200-2662 (0,1597 €/min + pvm).

Voit olla yhteydessä kuluttajaneuvontaan myös sähköpostitse osoitteessa [carelux.fsh@electrolux.fi](mailto:carelux.fsh@electrolux.fi).

### Huolto ja varaosat

Huollot varaosatilaukset ja mahdolliset korjaukset on annettava valtuutetun huoltoliikkeen tehtäväksi. Lähimmän valtuutetun huoltoliikkeen numeron löydät soittamalla numeroon 0200-2662 (0,1597 €/min + pvm)(\*), tai katsomalla puhelinluettelon keltaisilta sivuilta kohdasta "kodinkoneiden huoltoa".

(\*) Mainitse soittaessasi tuotteen merkki. Kopioi arvokilvestä tuotteen tiedot alla olevaan kohtaan, niin ne löytyvät helposti, jos sinun pitää ottaa yhteys huoltoliikkeeseen.

Varmistaaksesi laitteesi moitteettoman toiminnan vaadi aina käytettäväksi sopivinta, siis alkuperäistä varaosaa.

MOD (Malli):

PROD. NO (Tuotenumero):

SER. No (Sarjanumero):

Ostopäivä:

### Takuu

Tuotteen takuuaika voidaan ilmoittaa erikseen. Ellei takuuaikaa ole erikseen määritelty, noudatetaan vallitsevaa lainsäädäntöä ja kansallisia määräyksiä. Takuuehdot noudattavat vallitsevan lainsäädännön mukaisia yleisiä ehtoja. Ostokuitti säilytetään, koska takuun alkaminen määritetään ostopäivän mukaan. Korvaus huollosta voidaan periä myös takuuaikana:

- aiheettomasta huoltokäynnistä
- ellei valmistajan laitteen asennuksesta, käytöstä ja hoidosta antamia ohjeita ole noudatettu.

### Eu-maat

Laitteella on käyttömaan lainsäädännön mukainen takuu.

# Tekniset tiedot

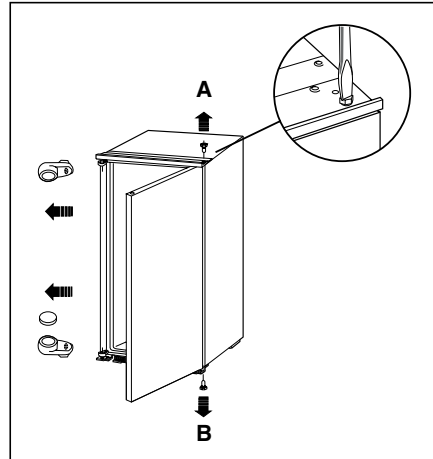
Tekniset tiedot on merkitty arvokilpeen kaapin sisälle vasemmalle puolelle.

## Oven avautumissuunnan vaihtaminen

Jääkaapin ovi on kaapin kuljetusta varten suojattu ja varmistettu saranasokalla molemmin kiinnityspuolin. Sokat on poistettava yhdeltä puolelta sekä ylhäältä että alhaalta, oven avautumissuunnasta riippuen.



Tarkista oven kätisyyden muuttamisen jälkeen, että oven tiiviste asettuu oikein paikoilleen. Tiiviste ei välttämättä asetu kaapin myötäisesti, mikäli ympäristön lämpötila on matala (esim. talvella). Odota tässä tapauksessa, että tiiviste asettuu luonnollisesti paikoilleen tai voit nopeuttaa tätä toimenpidettä puhaltamalla kyseiselle osalle lämmintä ilmaa tavallisella hiustenkuivaajalla matalalla lämpötilalla.



## Asennus



Ole varovainen käsitellessäsi laitetta, jotta et vahingoittaisi laitteen kylmäainejärjestelmää.

- Laitteen tietyt osat kuumenevat huomattavasti. Varmista aina riittävä tuuletus, sillä tämän laiminlyöminen voi aiheuttaa osien rikkoutumisen ja säilytettävän ruuan tuhoutumisen. Ks. asennusohjeet.
- Tärkeää:** Verkkojohdon saa vaihtaa ainoastaan valtuutettu huoltoliike. Jos laitteen korjaaminen on tarpeen, ota yhteyttä lähimpään valtuutettuun huoltoliikkeeseen.

Ilmastoluokan löydät arvokilvestä, joka on laitteen sisäosassa vasemmalla.

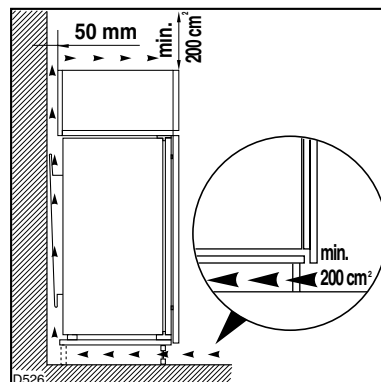
Seuraavasta taulukosta näet, mikä ympäristön lämpötila kuuluu mihinkin ilmastoluokkaan:

Ilmastoluokka	ympäristön lämpötiloille
SN	+10 - +32°C
N	+16 - +32°C
ST	+18 - +38°C
T	+18 - +43°C

## Sijoitus

- Pura laite pakkauksestaan ja tarkista, ettei se ole vahingoittunut kuljetuksessa.
- Kaappia ei saa sijoittaa lämpölähteiden läheisyyteen (esim. lämpöpatterit, uunit, suora auringonvalo jne).
- Huom: älä peitä ilmankiertoaukkoja.**
- Seuraa kuvassa annettuja ohjeita, jolloin saadaan riittävän hyvä ilmankierto.
- On tärkeää, että kalusteessa on riittävää ilmankiertoa varten seuraava ilmankiertoaukko:

Syvyys 50 mm  
Leveys 540 mm



## Sähköliitäntä

Tämä laite on tarkoitettu 220-240 V 50 Hz vaihtovirrälle.  
Liitetään lähimpään pistorasiaan.



### Tärkeää

Liitä laite maadoitettuun pistorasiaan. Mikäli kotitaloutesi pistorasiat eivät ole maadoitettuja, pyydä valtuutettua sähköasentajaa tekemään olemassaolevien turvallisuusmääräysten mukainen maadoitus erillisen maadoitusjohdon kautta.

**Tämä laite täyttää radiohäirintää koskevan EY-direktiivin (n:o 87/308/päiväys 2.6.87) vaatimukset.**

**CE** Tämä laite täyttää seuraavien EY-direktiivien vaatimukset:

- **73/23 EEC**/päiväys 19.2.73 (pienjännitedirektiivi) ja seurannaismuutokset;
- **89/336 EEC**/päiväys 3.5.89 (direktiivi sähkömagneettisesta yhteensopivuudesta) ja seurannaismuutokset.



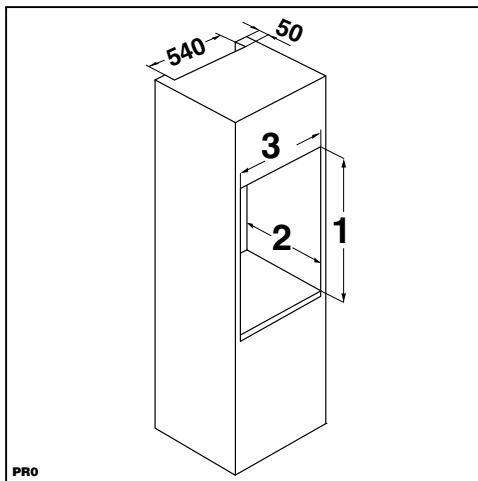
### Tärkeää

Laite tulee pystyä kytkemään irti sähköverkosta. Pistokkeen tulee olla helposti saavutettavassa paikassa laitteen asentamisen jälkeen.

## Kalusteisiin asennettavan kaapin asennusohjeet

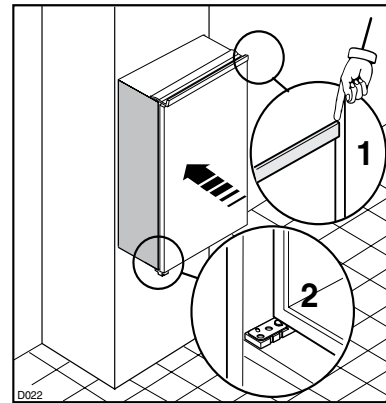
### Asennusmitat

Korkeus	880 mm
Syvyys	550 mm
Leveys	560 mm

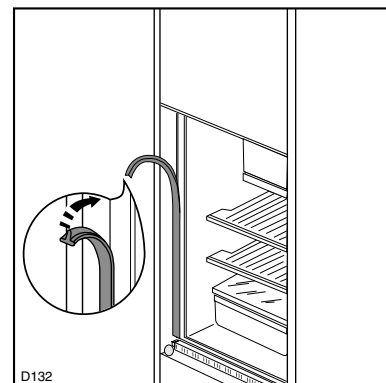


On tärkeää, että kalusteessa on riittävää ilmankiertoa varten seuraava ilmankiertoaukko:

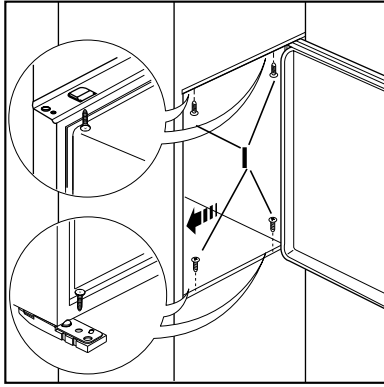
Syvyys	50 mm
Leveys	540 mm



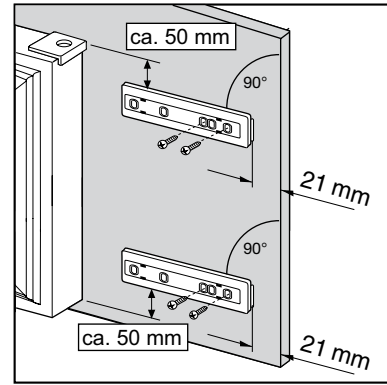
1. Sijoita jääkaappi tarkoitusta varten soveltuvaan kaappiin siten, että jääkaapin aukaisupuoli asettuu kaapin sisäseinämää vasten. Työnnä jääkaappia, kunnes ylempi ilmaritilän suoja koskettaa kaapin sisäseinämää (1). Varmista, että alempi sarana on samansuuntainen kaapin seinämän kanssa (2).



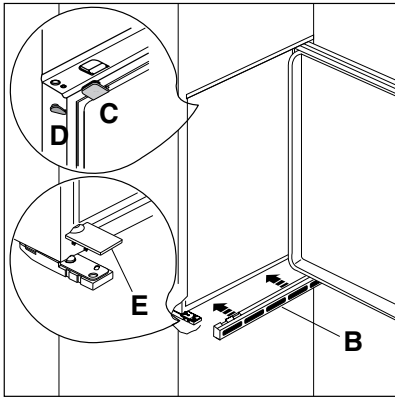
2. Paina tiivistyslista kaapin ja kalusteen väliin.



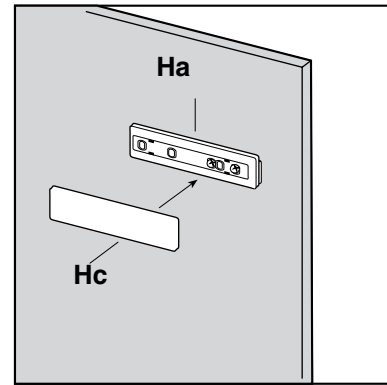
3. Avaa ovi ja työnnä kaappi syvennykseen kaapin saranallisen puolen vastakkaista seinää vasten. Kiinnitä kaappi niiden neljän ruuvien (I) avulla, jotka ovat kaapin mukana.



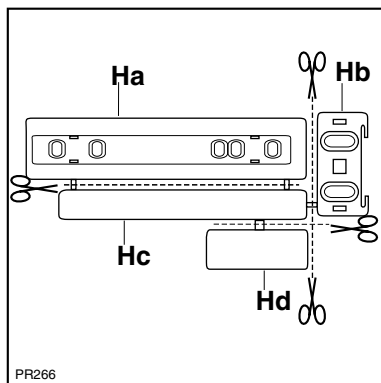
6. Aseta ohjain kaapin oven ylä- ja alaosan sisäpuolelle kuvan osoittamalla tavalla ja merkitse ulkoisten reikien paikat. Pora reiät ja kiinnitä ohjain mukana toimitettavilla ruuveilla.



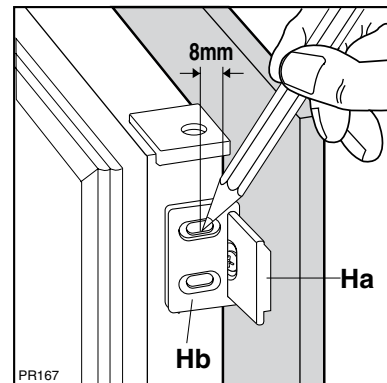
4. Tuuletusristikko (B) ja saranan peitelaa (E) työnnetään paikoilleen. Kiinnitä suojakansi (C-D) sokkareikään ja saranareikään.



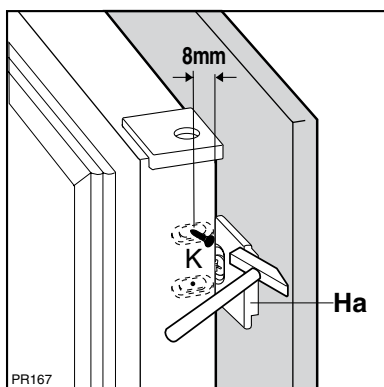
7. Aseta kansi (Hc) ohjaimelle (Ha), kunnes se naksahda.



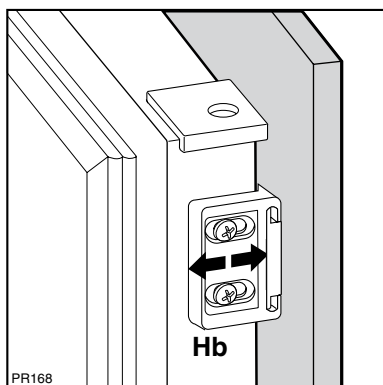
5. Erotta kappaleet Ha, Hb, Hc, Hd kuvan osoittamalla tavalla.



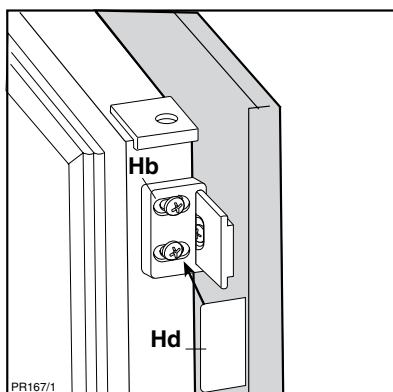
8. Aukaise laitteen ja kaapin ovi noin 90°. Aseta kulmamitta (Hb) ohjaimelle (Ha). Pidä laitteen ja kaapin ovia yhdessä ja merkitse reiät kuvan osoittamalla tavalla.



9. Poista kulmakappaleet ja merkitse naulalla (K) kohta, joka on 8 mm oven ulkoreunasta.



10. Aseta kulmamitta uudelleen ohjaimen päälle ja kiinnitä mukana toimitettavilla ruuveilla. Voit tarvittaessa asettaa kaapin oven suoraan käyttämällä uritettujen reikien välystä. Tarkista toimenpiteen päätyttyä, että laitteen ovi sulkeutuu moitteettomasti.



11. Aseta kansi (Hd) kulmamitta (Hb), kunnes se naksahdaa.

*Cet appareil doit être installé par une personne qualifiée et selon les normes en vigueur.*

## Sommaire

<b>Avertissements importants</b> .....	<b>.40</b>
<b>Utilisation</b> Avant la mise en service / Mise en service . Réglage de la température / Equipement intérieur .	<b>.42</b>
Conseils .....	<b>.43</b>
<b>Entretien</b> Dégivrage / Nettoyage / Changement de l'ampoule .....	<b>.44</b>
<b>Si quelque chose ne va pas / Service après-vente et pièces de rechange</b> .....	<b>.45</b>
<b>Caractéristiques Techniques</b> .....	<b>.45</b>
<b>Installation</b> Emplacement / Branchement électrique .....	<b>.46</b>
<b>Réversibilité de la porte / Instructions pour l'encastrement</b> .....	<b>.47</b>

### Comment lire votre notice d'utilisation?

Les symboles suivants vous guideront tout au long de la lecture de votre notice d'utilisation.



Instructions de sécurité



Description d'opérations étape par étape



Conseils et recommandations



Informations liées à la protection de l'environnement



# AVERTISSEMENTS IMPORTANTS

Conservez cette notice d'utilisation avec votre appareil. Si l'appareil devait être vendu ou cédé à une autre personne, assurez-vous que la notice d'utilisation l'accompagne. Le nouvel utilisateur pourra alors être informé du fonctionnement de celui-ci et des avertissements s'y rapportant.

## Utilisation

- Cet appareil n'est pas destiné à être utilisé par des enfants ou des personnes dont les capacités physiques, sensorielles ou mentales, ou le manque d'expérience et de connaissance les empêchent d'utiliser l'appareil sans risque lorsqu'ils sont sans surveillance ou en l'absence d'instruction d'une personne responsable qui puisse leur assurer une utilisation de l'appareil sans danger.
- A la réception de l'appareil, déballez-le ou faites-le déballer immédiatement. Vérifiez son aspect général. Faites les éventuelles réserves par écrit sur le bon de livraison dont vous garderez un exemplaire.
- Votre appareil est destiné à un usage domestique normal. Ne l'utilisez pas à des fins commerciales ou industrielles ou pour d'autres buts que celui pour lequel il a été conçu.
- Ne modifiez pas ou n'essayez pas de modifier les caractéristiques de cet appareil. Cela représenterait un danger pour vous.
- Ne consommez pas certains produits tels que les bâtonnets glacés dès leur sortie de l'appareil; la température très basse à laquelle ils se trouvent peut provoquer des brûlures.
- Les réfrigérateurs et / ou congélateurs ménagers sont destinés uniquement à la conservation et / ou congélation des aliments.
- Un produit décongelé ne doit jamais être recongelé.
- Suivez les indications du fabricant pour la conservation et / ou congélation des aliments.
- Dans tous les appareils de réfrigération et congélation certaines surfaces peuvent se couvrir de givre. Suivant le modèle, ce givre peut être éliminé automatiquement (dégivrage automatique) ou bien manuellement.
- N'essayez jamais d'enlever le givre avec un objet métallique, vous risqueriez d'endommager irrémédiablement l'évaporateur rendant du même coup l'appareil inutilisable. N'employez pour cela qu'une spatule en plastique.
- Ne décollez pas les bacs à glaçons avec un couteau ou tout autre objet tranchant.
- Ne placez ni bouteilles ni boîtes de boissons gazeuses dans le congélateur/compartiment à basse température, elles pourraient éclater.
- Débranchez toujours la prise de courant avant de procéder au nettoyage intérieur et extérieur de l'appareil et au remplacement de la lampe d'éclairage (pour les modèles qui en sont équipés).
- **Les C.F.C. sont remplacés par des hydrocarbures.**
- **Le circuit réfrigérant de cet appareil contient de l'isobutane (R600a): les interventions doivent être effectuées exclusivement par des personnes qualifiées ayant reçues une formation spécifique pour le R600a.**
- **Ce gaz est néanmoins inflammable:**
  1. **Ne faites pas fonctionner d'appareils électriques (par exemple: sorbetières électriques, mélangeurs ou de sèche cheveux pour accélérer le dégivrage, ...) à l'intérieur de votre appareil.**
  2. **Pendant le transport et l'installation de votre appareil, assurez-vous qu'aucune partie du circuit n'est endommagée. Si tel est le cas:**
    - **Évitez les flammes vives (briquet) et tout autre allumage (étincelles).**
    - **Aérez la pièce où se trouve l'appareil.**

## Installation

- Assurez-vous, après avoir installé l'appareil, que celui-ci ne repose pas sur le câble d'alimentation. **Important:** en cas de dommage du câble d'alimentation, il ne doit être remplacé que par un professionnel qualifié.
- L'appareil se réchauffe sensiblement au niveau du condenseur et du compresseur. Veillez à ce que l'air circule librement tout autour de l'appareil. Une ventilation insuffisante entraînerait un mauvais fonctionnement et des dommages sur l'appareil.
- **Il doit y avoir une circulation d'air suffisante à la partie arrière de l'appareil et il faut éviter tout endommagement du circuit réfrigérant.**
- **L'appareil ne doit pas être situé à proximité de radiateurs ou cuisinières à gaz.**
- **Évitez une exposition prolongée de l'appareil aux rayons solaires.**
- Suivez les instructions données pour l'installation.
- Après la livraison attendez 2 heures avant de brancher l'appareil pour que le circuit frigorifique soit stabilisé.




- Cet appareil est lourd. Faites attention lors de son déplacement.
- Pendant le fonctionnement normal, le condenseur et le compresseur à l'arrière de l'appareil s'échauffent sensiblement. Pour des raisons de sécurité, la ventilation doit être prévue comme indiqué dans le paragraphe correspondant.


---

**Veillez lire attentivement ces remarques avant d'installer et d'utiliser votre appareil.**  
**Nous vous remercions de votre attention.**

---

## Protection de l'environnement

Tous les matériaux marqués par le symbole  sont recyclables. Déposez-les dans une déchetterie prévue à cet effet (renseignez-vous auprès des services de votre commune) pour qu'ils puissent être récupérés et recyclés.

Le symbole  sur le produit ou son emballage indique que ce produit ne peut être traité comme déchet ménager. Il doit plutôt être remis au point de ramassage concerné, se chargeant du recyclage du matériel électrique et électronique. En vous assurant que ce produit est éliminé correctement, vous favorisez la prévention des conséquences négatives pour l'environnement et la santé humaine qui, sinon, seraient le résultat d'un traitement inapproprié des déchets de ce produit. Pour obtenir plus de détails sur le recyclage de ce produit, veuillez prendre contact avec le bureau municipal de votre région, votre service d'élimination des déchets ménagers ou le magasin où vous avez acheté le produit.

- **Le système frigorifique et l'isolation de votre appareil ne contiennent pas de C.F.C. contribuant ainsi à préserver l'environnement.**

- **Si vous vous débarrassez de votre appareil, veillez à ne pas détériorer les circuits frigorifiques.**
- Cet appareil est muni de fermetures magnétiques. S'il remplace un appareil équipé d'une fermeture à ressort, nous vous conseillons de rendre celle-ci inutilisable avant de vous en débarrasser, ceci afin d'éviter aux enfants de s'enfermer dans l'appareil et de mettre ainsi leur vie en danger. Veillez également à couper le câble d'alimentation électrique au ras de l'appareil.

**En cas d'anomalie de fonctionnement, reportez-vous à la rubrique "EN CAS D'ANOMALIE DE FONCTIONNEMENT".** Si malgré toutes les vérifications, une intervention s'avère nécessaire, le vendeur de votre appareil est le premier habilité à intervenir. A défaut (déménagement de votre part, fermeture du magasin où vous avez effectué l'achat...), veuillez consulter **le Centre Contact Consommateurs** qui vous communiquera alors l'adresse d'un Service Après Vente.


**En cas d'intervention sur votre appareil, exigez du Service Après Vente les pièces de rechange certifiées Constructeur.**



# Utilisation

## Avant la mise en service

- L'appareil étant convenablement installé, nous vous conseillons de le nettoyer soigneusement avec de l'eau tiède savonneuse, pour enlever l'odeur caractéristique de «neuf».

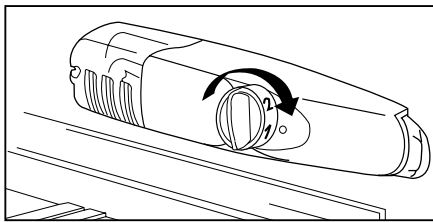
 **N'utilisez pas de produits abrasifs, poudre à récurer, éponge métallique.**

L'appareil et certaines parties de l'équipement intérieur sont protégés pour le transport.

Enlevez les bandes autocollantes à gauche et à droite à l'extérieur de la porte et toutes les bandes autocollantes et rembourrages à l'intérieur de l'appareil (sauf la plaque signalétique).

## Mise en service

- Branchez la prise de courant et ouvrez la porte. Tournez le bouton du thermostat dans le sens des aiguilles d'une montre au-delà de la position «O» (arrêt).



- Le bouton rotatif pour la sélection de la température se trouve dans le compartiment réfrigérateur, à droite.
- L'appareil est ainsi en état de fonctionnement. Pour arrêter le fonctionnement, placez l'indicateur du bouton en correspondance du symbole «O».

## Réglage de la température

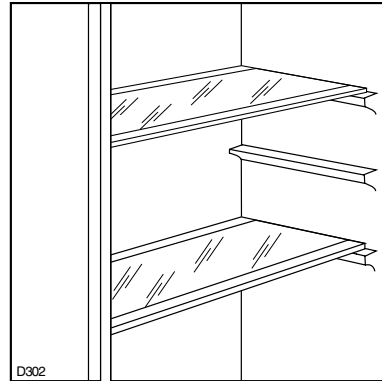
- L'exacte position du thermostat doit être repérée en considérant que la température interne dépend des facteurs suivants:
  - température ambiante;
  - fréquence d'ouverture des portes;
  - quantité d'aliments conservés;
  - emplacement de l'appareil.
- La température est réglée automatiquement.
  - **Position „1“** = température la plus élevée
  - **Position „6“** = température la plus basse
  - **Position „0“** = arrêt

**Une position moyenne est la plus indiquée.**


## Equipement intérieur

### Tablettes amovibles

- Les glissières se trouvant sur les parois de la cuve permettent de positionner les tablettes à différentes hauteurs, selon vos besoins.

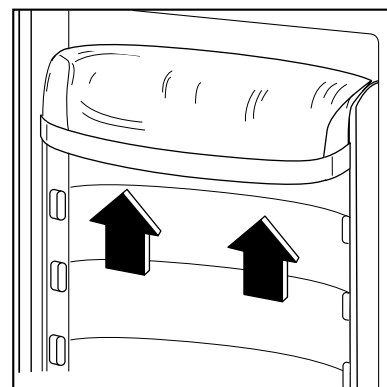


- Tirer la surface de rangement vers l'avant jusqu'à ce qu'on puisse la faire basculer vers le haut ou vers le bas et l'extraire.
- Pour le placement à une autre hauteur, procéder dans l'ordre inverse.

 Pour permettre une bonne circulation de l'air n'enlevez pas la clayette inférieure en verre au-dessus du/des bac/s à légumes et le balconnet porte-bouteille.

### Balconnets

- Il est possible de changer de place le balconnet central.
- Dégagez le balconnet en agissant dans le sens indiqué par les flèches.



- Remontez le balconnet à la hauteur désirée.

Pour un nettoyage plus soigné, les balconnets supérieur et inférieur peuvent être aisément retirés et replacés dans la même position.

## **Conseils**



### **Économie d'énergie**

- N'installez pas l'appareil à proximité de cuisinières, radiateurs ou autres sources de chaleur. Si la température ambiante est élevée, le compresseur fonctionne plus fréquemment et plus longtemps (voir chapitre "Installation").
- N'ouvrez pas la porte plus longtemps que nécessaire.
- Si le thermostat est réglé sur la position de froid maximum, lorsque la température ambiante est élevée et que l'appareil est plein, il est possible que le compresseur fonctionne en régime continu. Dans ce cas, il y a un risque de formation excessive de givre sur la paroi postérieure à l'intérieur de l'appareil. Pour éviter cet inconvénient, placez le thermostat sur une position moins élevée, de façon à permettre un dégivrage automatique et, par conséquent, des économies de courant.
- Ne placez pas d'aliments chauds dans l'appareil. Attendez que les aliments refroidissent.
- Ne réglez pas la température plus bas que nécessaire.
- De temps en temps, dépoussiérez le condenseur situé à l'arrière de l'appareil, à l'aide d'un aspirateur ou d'une brosse souple.

### **Réfrigération**

- N'introduisez pas d'aliments encore chauds ou de liquides en évaporation dans la cuve.
- Couvrez les aliments, surtout s'ils sont aromatiques.
- Placez les denrées de façon à ce que l'air puisse circuler tout autour.

Où placer les denrées?

**Viandes** (de toutes sortes): enveloppez-la dans des sachets en plastique et placez-la sur la tablette en verre au-dessus du bac à légumes.

**La période de conservation est de 1 à 2 jours au maximum.**

**Aliments cuits, plats froids, etc.:** placez-les, bien couverts, sur une clayette.

**Fruits et légumes:** bac(s) à légumes (une fois nettoyés).


**Beurre et fromage:** enveloppez-les soigneusement dans des feuilles d'aluminium ou de polyéthylène et mettez-les dans les casiers appropriés.

**Lait en bouteille:** à placer dans l'un des balconnets de la contreporte.

**Bananes, pommes de terre, oignons et ail ne se conservent pas au réfrigérateur. Les fromages fermentés ne seront mis au réfrigérateur que si l'on désire arrêter leur maturation. Ils devront alors être soigneusement enveloppés.**

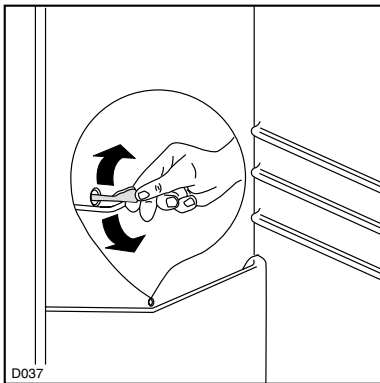
# ENTRETIEN ET NETTOYAGE

 **Débranchez l'appareil avant toute opération.**

 **Attention**  
**Cet appareil contient des hydrocarbures dans son circuit réfrigérant; l'entretien et la recharge ne doivent donc être effectués que par du personnel qualifié.**


## Dégivrage

- Le dégivrage s'effectue automatiquement, à chaque arrêt du compresseur. L'eau de dégivrage est évacuée dans un bac situé à l'arrière de l'appareil où elle s'évapore sans intervention.



- **Nous recommandons de nettoyer périodiquement l'orifice d'écoulement de l'eau de dégivrage se trouvant dans la partie centrale de la gouttière du compartiment réfrigérateur afin d'éviter que l'eau, en débordant, ne coule sur les denrées stockées dans la cuve. Utilisez à cet effet le bâtonnet se trouvant dans l'orifice.**

## Nettoyage

 **N'utilisez jamais de produits abrasifs ou caustiques ni d'éponges avec grattoir pour procéder au nettoyage de votre appareil.**  
**N'utilisez jamais d'objets métalliques pour nettoyer l'appareil; vous risquez de l'endommager.**

Pour faciliter le nettoyage les balconnets peuvent être aisément enlevés.

Nettoyez périodiquement l'intérieur de votre appareil avec de l'eau tiède et du bicarbonate de soude. Rincez et séchez soigneusement.

De temps en temps démontez la grille d'aération située à la base de l'appareil et dépoussiérez les conduites pour le passage de l'air à l'aide d'un aspirateur ou d'une brosse. Une accumulation de poussière risquerait de diminuer le rendement de l'appareil.

## Arrêt prolongé

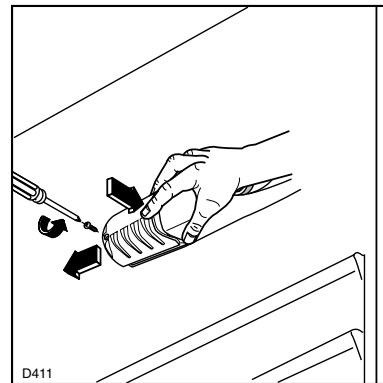
- Débranchez la prise de courant. videz l'appareil, dégivrez-le et nettoyez-le à fond.
- Laissez les portes entrouvertes pour faire circuler de l'air, de façon à éviter les mauvaises odeurs.

## Changement de l'ampoule

- Avant de remplacer l'ampoule, mettez à l'arrêt l'appareil et débranchez-le.

L'ampoule d'éclairage dans le compartiment réfrigérateur est accessible en effectuant les opérations ci-dessous:

1. Dévissez la vis de fixation du plafonnier.
2. Décrochez la partie mobile en exerçant une pression sur celle-ci comme indiqué dans la figure.



3. Mettez une autre ampoule qui ait la même puissance.

# Si quelque chose ne va pas ...

Si l'appareil marche mal, il faut contrôler:

Dérangement	Remède
La température à l'intérieur de l'appareil est trop chaude.	La température est mal réglée. Veuillez consulter la partie "Réglage de la température". Placez les denrées de façon à ce que l'air puisse circuler tout autour. Vérifiez que la porte soit bien fermée. La température ambiante du local est trop élevée.
L'appareil refroidit trop.	La température est mal réglée. Veuillez consulter la partie "Réglage de la température".
Le compresseur fonctionne sans interruption	Tourner le bouton du thermostat en choisissant une température plus basse. La température ambiante du local est trop chaude. Vérifier si l'aération de l'appareil est suffisante et si aucun obstacle n'empêche son acheminement. De trop grandes quantités d'aliments ont été entreposées au cours des dernières 24 heures. N'ouvrez pas la porte plus longtemps que nécessaire.
Il y a de l'eau au fond du compartiment réfrigérateur ou sur les clayettes.	Le trou d'écoulement de l'eau de dégivrage est bouché. Nettoyez l'orifice d'écoulement avec le bâtonnet se trouvant dans l'orifice.
Bruits	Les bruits sont typiques des appareils frigorifiques. Il n'est pas anormal d'entendre le bruit de circulation du fluide frigorigène selon son état liquide, gazeux ou vaporeux. Dès que le compresseur se met en marche, vous l'entendrez bourdonner ou claquer. Certaines sources de bruit sont dus à la mise en place de la structure du meuble.

## Service après-vente et pièces de rechange

Une fois que tous ces contrôles ont été effectués, si l'anomalie de fonctionnement persiste, adressez-vous au Service Après-Vente le plus proche.

Pour que l'intervention soit plus rapide, au moment de l'appel, il vaut mieux indiquer:

- le modèle
- le numéro de produit (PNC)
- le numéro de série (S-No)


Ces indications figurent sur le certificat de garantie ou sur la plaque signalétique située à l'intérieur de l'appareil, à gauche et en bas.

Nous vous conseillons de noter ces indications ici afin de les avoir rapidement à portée de la main.

## Caractéristiques Techniques

Les données techniques figurent sur la plaque signalétique située sur le côté gauche à l'intérieur de l'appareil.

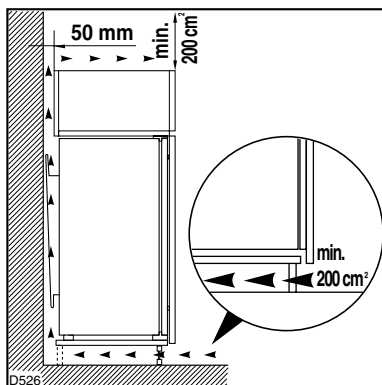
# Installation

 Lors du transport et de l'installation de l'appareil, veiller à n'endommager aucune partie du circuit frigorifique.

- Pendant le fonctionnement normal, le condenseur et le compresseur à l'arrière de l'appareil s'échauffent sensiblement. Pour des raisons de sécurité, la ventilation doit être prévue comme indiqué dans le paragraphe correspondante. Veuillez consulter la partie "Emplacement".
- **Important:** en cas de dommage du câble d'alimentation, il ne doit être remplacé que par un professionnel qualifié.

## Emplacement

- A la réception de l'appareil, déballez-le ou faites-le déballer immédiatement. Vérifiez son aspect général.
- **L'appareil ne doit pas être situé à proximité de radiateurs ou cuisinières à gaz.**
- Placez de préférence votre appareil loin d'une source de chaleur (chauffage, cuisson ou rayons solaires trop intenses).
- **Veillez à ne pas obstruer les ouvertures de ventilation.**
- Pour une aération optimale de l'appareil il est obligatoire de pratiquer une ouverture dans le socle (voir Fig.).



Il est également nécessaire que la niche soit équipée d'un conduit d'aération ayant les mesures suivantes:

Profondeur 50 mm  
Largeur 540 mm


Pour le bon fonctionnement de votre appareil, la température ambiante du local doit être comprise entre la classe climatique (indiquée sur la plaque signalétique) pour lequel il est prévu. Au delà de ces températures, ses performances peuvent s'en trouver diminuées.

Le tableau ci-dessous vous permet de repérer les différentes classes climatiques existantes et les températures ambiantes correspondantes:

Classe climatique	pour une température ambiante de
SN	+10 à +32°C
N	+16 à +32°C
ST	+18 à +38°C
T	+18 à +43°C


## Branchement électrique


Contrôlez, avant de brancher l'appareil, si le voltage et la fréquence indiqués sur la plaque signalétique correspondent à ceux de votre réseau. Tolérance admise: 6% en plus ou en moins. Pour l'adaptation de l'appareil à des voltages différents, l'adjonction d'un autotransformateur d'une puissance adéquate est indispensable.

 **Important** Vérifiez si la prise de courant murale est en bon état et apte à recevoir la fiche du cordon d'alimentation du congélateur. Cette dernière est conforme aux normes en vigueur et comporte un logement pour mise à la terre. Cette fiche peut être branchée sur n'importe quel socle de prise de courant standard, qui toutefois doit être muni d'une broche raccordée à la terre.

**Notre responsabilité ne saurait être engagée pour tout incident ou accident provoqué par une mise à la terre inexistante ou défectueuse.**

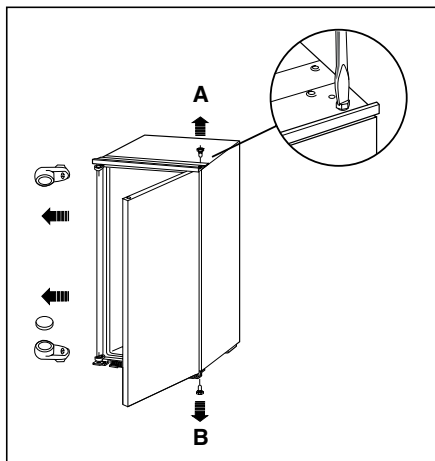
Cet appareil est conforme aux Directives Communautaires suivantes:

-  - 73/23 CEE 19/02/73 (Basse Tension) et modifications successives;
- 87/308 du 2.6.87 concernant la suppression des interférences radio-électriques.
- 89/336 CEE 03/05/89 (Compatibilité Electromagnétique) et modifications successives.

 **Important** L'appareil doit pouvoir être débranché du secteur; il est donc nécessaire que la fiche reste accessible une fois que l'installation est terminée.

# Réversibilité de la porte

La porte de l'appareil a été immobilisée pour le transport au moyen de pivots.  
 Enlevez le pivot supérieur et inférieur conformément au sens d'ouverture de la porte.



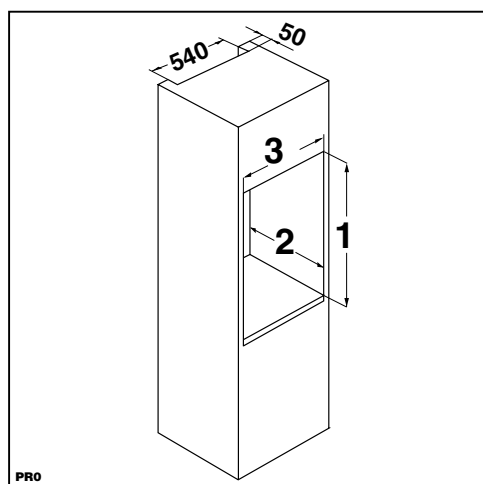
## Attention!

La réversibilité de la porte une fois effectuée, contrôlez ensuite que le joint magnétique adhère à la carrosserie. Si la température à l'intérieur de la pièce est trop basse (en hiver, p.ex.), il se peut que le joint n'adhère pas parfaitement. Dans ce cas, si on ne veut pas attendre que le joint reprenne ses dimensions naturelles après un certain temps, on pourra accélérer ce processus en chauffant la partie intéressée à l'aide d'un sèche-cheveux.

# Instructions pour l'encastrement

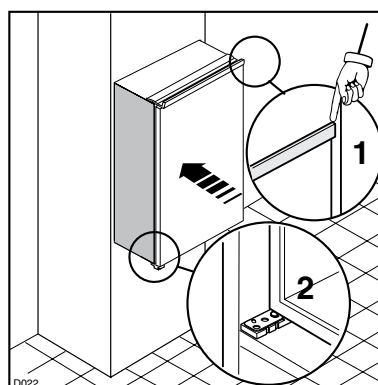
## Dimensions de la niche

Hauteur (1)	880 mm
Profondeur (2)	550 mm
Largeur (3)	560 mm

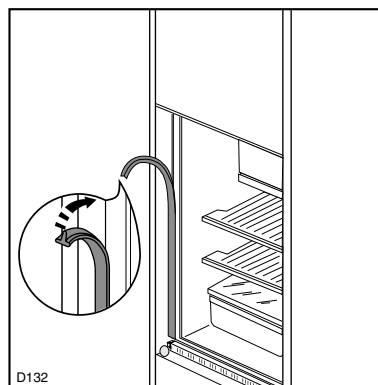


Il est également nécessaire que la niche soit équipée d'un conduit d'aération ayant les mesures suivantes:

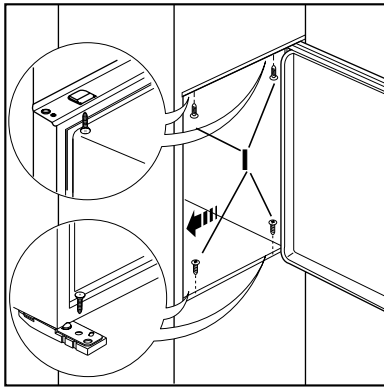
Profondeur	50 mm
Largeur	540 mm



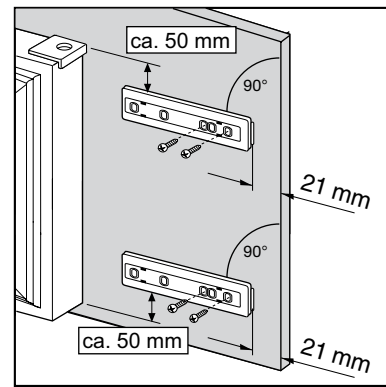
1. Glissez l'appareil dans la niche en l'appuyant contre la paroi intérieure, correspondant au côté d'ouverture de la porte, jusqu'à ce que le cache supérieur soit à fleur (1) et veillez à ce que la charnière du bas soit alignée sur la paroi du meuble (2).



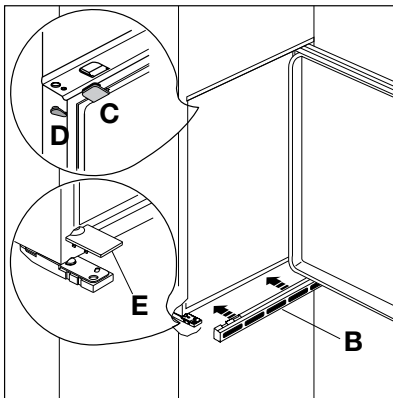
2. Appliquez le joint à pression, entre l'appareil et le meuble (Fig.).



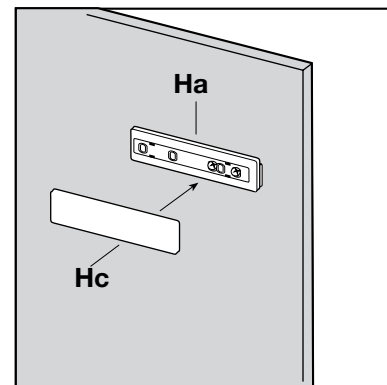
3. Ouvrez la porte et appuyez l'appareil contre le meuble de cuisine, du côté opposé aux charnières. Fixez l'appareil à l'aide des 4 vis (I) fournies.



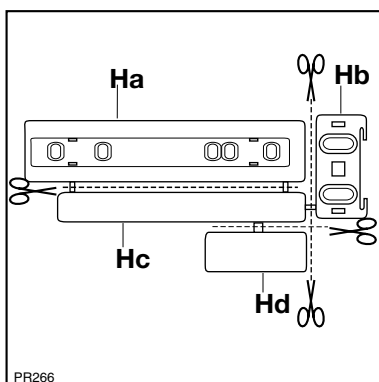
6. Posez la glissière (Ha) sur la partie interne de la porte du meuble en respectant les côtes indiquées sur la figure et marquez la position des trous externes. Après avoir pratiqué les trous, fixez la glissière avec les vis fournies.



4. Appliquez la grille d'aération (B) et le couvrecharnière (E- Fig.). Appliquez les caches (C-D) sur les ailettes des butées et dans les trous des charnières (Fig.).

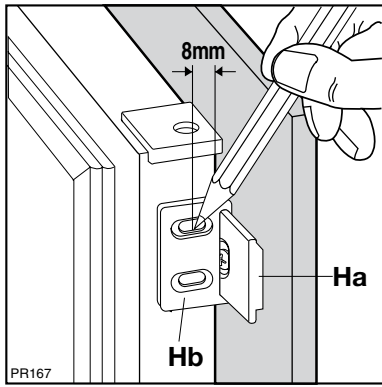


7. Fixez par encliquetage le cache (Hc) sur la glissière (Ha).

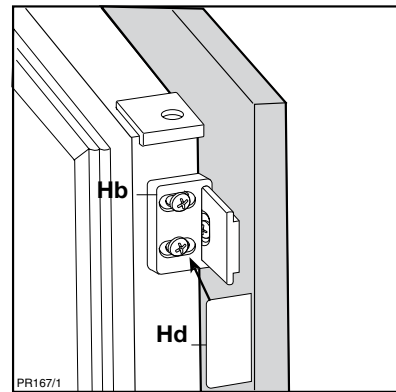


5. Séparez les pièces Ha, Hb, Hc, Hd comme l'indique de la figure.

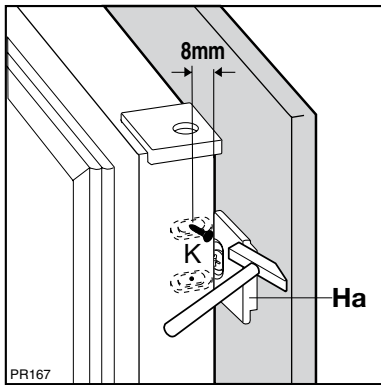




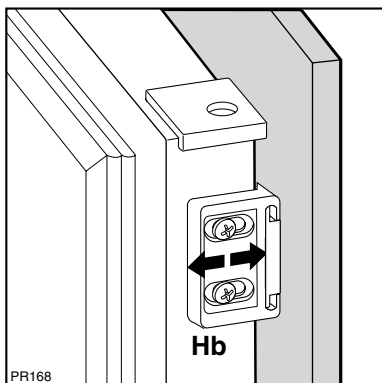
8. Ouvrez la porte de l'appareil et celle du meuble à 90° environ. Introduisez l'équerre (Hb) dans la glissière (Ha). Tenez ensemble la porte de l'appareil et celle du meuble et marquez la position des trous comme l'indique la figure.



11. Fixez par encliquetage le cache (Hd) sur l'équerre (Hb).



9. Enlevez les équerres et marquez avec le clou (K) à 8 mm du bord externe de la porte.



10. Alignez de la porte du meuble. A la fin des opérations, il est nécessaire de contrôler que la porte de l'appareil se ferme parfaitement.

# INHOUD

<b>Waarschuwingen en belangrijke adviezen</b> .....	<b>51</b>
<b>Gebruik</b> Voor ingebruikname / Ingebruikname / Instellen van de temperatuur / Interieur .....	<b>53</b>
Tips .....	54
<b>Onderhoud</b> Ontdooien / Schoonmaken / Vervangen van de lamp .....	<b>55</b>
<b>Storingen / Klantenservice / Technische gegevens</b> .....	<b>56</b>
<b>Installatie</b> Plaats van opstelling / Elektrische aansluiting .....	<b>57</b>
<b>Wijzigen van de deurdraairichting</b> .....	<b>57</b>
<b>Inbouw</b> .....	<b>57</b>



# WAARSCHUWINGEN EN BELANGRIJKE ADVIEZEN

Het is uiterst belangrijk dat de bij het apparaat behorende gebruiksaanwijzing bewaard blijft. Zou het apparaat door u aan iemand anders gegeven of verkocht worden, of zou het apparaat in het huis van waaruit u verhuist achterblijven, dan dient de nieuwe gebruik(st)er over de gebruiksaanwijzing en de daarin opgenomen waarschuwingen te kunnen beschikken.

Indien dit apparaat in de plaats van een oud model met haak- of veersluiting opgesteld wordt, dan is het raadzaam de sluiting van het oude apparaat, dat terzijde gezet wordt, onbruikbaar te maken. Hiermee wordt voorkomen dat spelende kinderen zich erin opsluiten, hetgeen levensgevaarlijk is. Deze waarschuwingen zijn bedoeld voor uw en andermans veiligheid. U wordt geacht ze gelezen te hebben, alvorens u het apparaat installeert en/of in gebruik neemt.

## Algemene veiligheid

- Dit apparaat is niet bedoeld voor gebruik door kinderen, personen met verminderde lichamelijke, zintuigelijke of geestelijke capaciteiten of een gebrek aan kennis en ervaring, tenzij er toezicht is ingesteld door de persoon die verantwoordelijk is voor hun veiligheid of tenzij zij van deze persoon instructies hebben gekregen over het gebruik. Laat kinderen niet zonder toezicht in de buurt van het apparaat.
- Het is gevaarlijk om, in welke vorm dan ook, dit apparaat of de eigenschappen daarvan te veranderen.
- Neem vóór u aan ontdooien, schoonmaakwerkzaamheden of het verwisselen van het, eventueel aanwezige, verlichtingslampje begint altijd de stekker uit het stopcontact.
- Dit apparaat is zwaar. Delen van randen aan achter- en onderkant kunnen scherp zijn. Wees voorzichtig bij het tillen.
- Plaats NOOIT explosieve stoffen in het apparaat, zoals gasvullingen, benzine, ether, aceton enzovoorts.
- Het direct vanuit een vriesvak, vriesgedeelte of vriezer consumeren van ijslollies en dergelijke, kan verbranding van de mondheid tot gevolg hebben; wacht even.

**AFDANKEN.** Verwijder de deur(en) of het deksel en knip het aansluitsnoer af, zodat, in afwachting van wegbrengen of weghalen, spelende kinderen er zich niet in op kunnen sluiten of aan een elektrische schok bloot kunnen staan.

- **Heel goed oppassen, tijdens het verplaatsen, dat de delen van het koelcircuit niet zodanig worden beschadigd, dat de koelvloeistof naar buiten zou kunnen lekken.**
- **Plaats het apparaat niet in de nabijheid van een centrale verwarming of een gasfornuis.**
- **Laat het apparaat niet langdurig in direct zonlicht staan.**
- **Zorg dat er voldoende lucht aan de achterkant van het apparaat kan circuleren. Vermijd schade aan de koelkringloop.**

- **Alléén voor diepvrieskasten (uitgezonderd ingebouwde): het apparaat kan zeer goed in de kelder geplaatst worden.**
- **Plaats elektrische apparaten (bijv. ijsmachines) nooit in de kast.**

## Onderhoud / Reparatie

- Een eventueel noodzakelijke wijziging aan de elektrische huisinstallatie of het aansluitsnoer, ten behoeve van de installatie van dit apparaat, mag uitsluitend door een daartoe bevoegd persoon uitgevoerd worden. Het betreffende stopcontact dient, ook na eventuele onder- of inbouw, gemakkelijk bereikbaar te zijn. Werkzaamheden welke door personen zonder de noodzakelijke kennis uitgevoerd worden, kunnen schade of letsel tot gevolg hebben.
- Laat inspectie- en/of herstelwerkzaamheden uitvoeren door ELECTROLUX SERVICE en laat geen andere dan originele DISTRIPARTS onderdelen plaatsen.
- Dit apparaat bevat koolwaterstoffen in de koudekringloop; het onderhoud en het bijvullen dient daarom uitsluitend door door het bedrijf aangewezen deskundig personeel uitgevoerd te worden.
- Tracht, in geval van storing of een defect, dit apparaat niet zelf te repareren. Reparaties welke door niet-deskundige personen uitgevoerd worden, kunnen tot schade of letsel leiden. Raadpleeg ELECTROLUX SERVICE.

## Gebruik

- Huishoudelijke koel- en/of vriesapparaten zijn uitsluitend bedoeld voor het bewaren en/of invriezen van eet- of drinkbare producten.
- Volg de raadgevingen van de fabrikant op met betrekking tot waar en hoe u spijzen en dranken bewaart of invriest. Ontdooide diepvriesproducten mogen, om gezondheidsredenen, niet wederom ingevroren worden.
- De vriezende binnenwanden of -vlakken in het apparaat bevatten koelmiddel. Plaats geen scherpe voorwerpen tegen zo'n wand of vlak en schraap evenmin met metalen voorwerpen rijp of ijs af. Lekkage kan het gevolg zijn, hetgeen een

onherstelbare schade aan het apparaat en bederf van de levensmiddelen veroorzaakt.

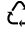
- Geen voorwerpen of methodes gebruiken om het ontdooiproces te versnellen die niet door de fabrikant zijn aangegeven.
- Nooit metalen voorwerpen gebruiken om het apparaat schoon te maken; dit zou het apparaat kunnen beschadigen.
- Plaats geen koolzuurhoudende of mousserende dranken in het vriesvak, het vriesgedeelte of de vriezer; de blikjes of flesjes kunnen door bevriezing van de inhoud exploderen.

## Installatie

- Overtuig u er van dat het apparaat niet op het aansluitsnoer staat.  
**Belangrijk:** Als het aansluitsnoer beschadigd raakt, moet het snoer, eventueel met stekkers, vervangen worden; deze onderdelen zijn verkrijgbaar bij onze service-afdeling.
- Tijdens normaal gebruik worden de condensor en de compressor die zich op de achterkant van het apparaat bevinden, warm. Om veiligheidsredenen moet de ventilatie zodanig zijn als aangegeven in de speciale afbeelding.  
**Attentie: zorg ervoor dat de ventilatieopeningen tijdens gebruik niet worden afgedekt.**
- Plaats het apparaat met z'n achterkant zo dicht mogelijk bij een muur. Hiermee voorkomt u verbrandingsletsel door aanraking van hete tot zeer hete delen.
- Afhankelijk van de wijze van transport kan olie vanuit de compressor in het koelcircuit gevloeid zijn. Wacht, na het plaatsen van het apparaat, ten minste een half uur alvorens de stekker in het stopcontact te steken. Na achteroverliggend vervoer ten minste een halve dag. Daarmee geeft u de olie de gelegenheid in de compressor terug te vloeien. Apparaten welke van een absorptie-unit voorzien zijn kunnen direct in bedrijf genomen worden. Controleer circa 24 uur na het in bedrijf stellen of het apparaat naar behoren werkt.



## Milieubescherming

- **Belangrijk:** Dit apparaat bevat, zowel in het koelcircuit als in de isolatie, geen ozononvriendelijke stoffen. Het apparaat moet niet weggegooid worden samen met het huisvuil of met gesloopte apparaten. Vermijden dat het koelcircuit wordt beschadigd, vooral aan de achterkant in de zone van de warmtewisselaar. Inlichtingen over ophaaldiensten kunnen worden verschaft door de gemeentelijke autoriteiten.
- De materialen in dit apparaat die voorzien zijn van het symbool  zijn geschikt voor recycling.

### Weggoien van oude apparaten



Het symbool  op het product of op de verpakking wijst erop dat dit product niet als huishoudafval mag worden behandeld. Het moet echter naar een plaats worden gebracht waar elektrische en elektronische apparatuur wordt gerecycled. Als u ervoor zorgt dat dit product op de correcte manier wordt verwijderd, voorkomt u mogelijk voor mens en milieu negatieve gevolgen die zich zouden kunnen voordoen in geval van verkeerde afvalbehandeling. Voor meer details in verband met het recyclen van dit product, neemt u het best contact op met de gemeentelijke instanties, het bedrijf of de dienst belast met de verwijdering van huishoudafval of de winkel waar u het product hebt gekocht.

# **i** HET GEBRUIK

## Voor ingebruikname

**i** Wacht, na het plaatsen van het apparaat, ten minste twee uren alvorens de stekker in het stopcontact te steken. Daarmee geeft u de olie de gelegenheid in de compressor terug te vloeien.

- Voor u de kast in gebruik neemt, dient u de binnenkant met lauw water en een neutraal schoonmaakmiddel te reinigen om de typische geur van een nieuw apparaat weg te nemen. Droog vervolgens de wanden goed af.

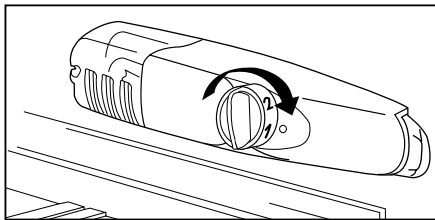
**!** **Gebruik geen schurende schoonmaakmiddelen, waarmee u de afwerkingen van het apparaat zou kunnen beschadigen.**

Het apparaat en onderdelen van het interieur zijn voor het transport beschermd.

Plakband links en rechts aan de buitenkant van de deur verwijderen. Alle plakband en bekledingsdelen uit het interieur verwijderen.

## Ingebruikname

- Steek de stekker in het stopcontact. Open de deur en draai de thermostaatknop, rechtsom uit de stand «O» (STOP-stand).



- De temperatuurregelaar bevindt zich in de koelruimte rechts boven.
- De koelkast is nu in werking. De werking van de kast kan geheel gestopt worden door de knop in de stand «O» te draaien.

## Instellen van de temperatuur

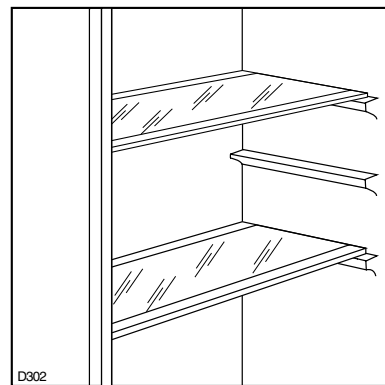
- Bij het instellen van de juiste stand dient u er rekening mee te houden dat de temperatuur in het apparaat afhankelijk is van:
  - de kamertemperatuur;
  - de frequentie waarmee de deuren geopend worden;
  - de hoeveelheid levensmiddelen in de kast;
  - de plaats van het apparaat.
- De temperatuur wordt automatisch geregeld.
  - **Stand „1“** = warmste binnentemperatuur
  - **Stand „6“** = koudste binnentemperatuur
  - **Stand „0“** = koeling uit

**Wij adviseren u de knop aanvankelijk op de middenstand te draaien.**

## Interieur

### Legvlakken

- De legvlakken zijn in hoogte verstelbaar.
- Daartoe het legvlak zover naar voren trekken tot het naar boven of onderen bewogen kan worden en eruit gehaald kan worden.

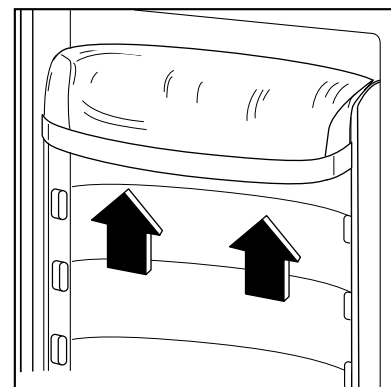


- Om de legvlakken op een andere hoogte te zetten in omgekeerde volgorde te werk gaan.

**i** Het legvlak boven de groentelade en het flessenrek moeten altijd op hun plek blijven om een goede luchtcirculatie te waarborgen.

### Deurvakken

- De ruimte tussen de deurvakken kan naar behoefte aangepast worden.
- Trek het vak geleidelijk naar de door de pijlen aangegeven richting totdat het loskomt.
- Verplaats daarna het vak naar de gewenste hoogte.



Voor een goede schoonmaakbeurt kan het bovenste deurvakje verwijderd worden door het in de richting van de pijl te schuiven, waarna het weer op zijn plaats gezet wordt.

## Tips



### Energie besparen

- Het apparaat niet in de buurt van kachels, verwarmingselementen of andere warmtebronnen plaatsen. Bij een hoge omgevingstemperatuur werkt de compressor vaker en langer. Zie hoofdstuk "Plaats van opstelling".
- Deur slechts zo lang open laten als nodig is.
- Het kan voorkomen dat, indien de thermostaatknop in de koudste stand gedraaid is, bijvoorbeeld ten gevolge van zeer warme omgevingstemperatuur of het snel willen koelen van grote hoeveelheden dranken, de compressor continu loopt, waardoor automatische ontdooiing van de koelverdampers niet plaatsvindt en zich daarop ijs afzet. Draai, in dat geval, de thermostaatknop naar een wat minder koude stand, zodat automatische ontdooiing kan plaatsvinden; hierdoor spaart u tevens energie.
- Geen warme spijzen in het apparaat zetten. Warme spijzen eerst laten afkoelen.
- De temperatuur niet lager dan nodig instellen.
- Houd de warmte afgeevende verdampers, het metalen rooster aan de achterzijde van het apparaat, schoon.

### Koelen

- Plaats geen warme of dampende spijzen of dranken in de koelruimte.
- Dek vooral sterk geurend voedsel af of verpak het.
- Plaats de levensmiddelen zo, dat de lucht vrij eromheen kan circuleren.

Enkele praktische tips:

- **Vlees** (alle soorten): wordt in plastic zakjes op de glazen plaat boven de groentelade geplaatst. **Bewaar vlees niet langer dan één of twee dagen.**
- **Gekookt voedsel, koude schotels enz.:** kunnen, goed afgedekt, op elk legvlak geplaatst worden.
- **Fruit en groente:** worden schoongemaakt in de groentelade(n) gelegd.
- **Boter en kaas:** worden, om blootstelling aan de lucht te voorkomen, in speciale koeldozen bewaard of in plastic- of aluminiumfolie verpakt.
- **Flessen melk:** worden, goed gesloten, in het flessenrek geplaatst.  
**Bewaar niet-luchtdicht verpakte bananen, aardappelen, uien of knoflook niet in de koelkast.**

# ONDERHOUD



Neem voor iedere handeling altijd eerst de stekker uit het stopcontact.



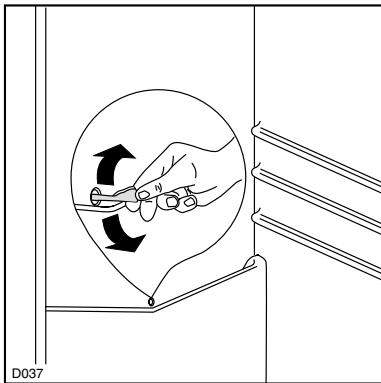
**Belangrijk**

Dit apparaat bevat koolwaterstoffen in het koelcircuit; onderhoud en bijvulling dient daarom uitsluitend door door de fabrikant bevoegd personeel uitgevoerd te worden.

## Ontdooien

### Koelruimte

- Het ontdooien van de koelkast heeft automatisch plaats elke keer dat de compressor stopt. Het dooiwater wordt via een afvoerkanaaltje opgevangen in een bakje dat zich aan de achterkant van het apparaat boven de compressor bevindt. Hier verdampt het water.



- Wij raden u aan het gaatje in het afvoerkanaal regelmatig schoon te maken, om te voorkomen dat het dooiwater de levensmiddelen nat maakt. Gebruik voor het doorprikken het staafje dat zich in het gaatje bevindt.

## Schoonmaken



Geen schurende schoonmaakmiddelen gebruiken.

**Nooit metalen voorwerpen gebruiken om het apparaat schoon te maken; dit zou het apparaat kunnen beschadigen.**

Naar behoefte kunt u de buitenkant van de kast lappen met lauwwarm water en een neutraal huishoudschoonmaakmiddel, daarna afnemen met schoon water.

Het verdient aanbeveling de buitenkant af en toe in de witte (auto-) was te zetten.

Opdat de koelkast zo goed mogelijk werkt, één keer per jaar het rooster van het voetstuk verwijderen en de ventilatiekanalen schoonmaken met een borstel of stofzuiger met borstel.

Stof belemmert de warmte-afgifte en verhoogt zodoende het energieverbruik.

### Tijdelijk buiten gebruik stellen

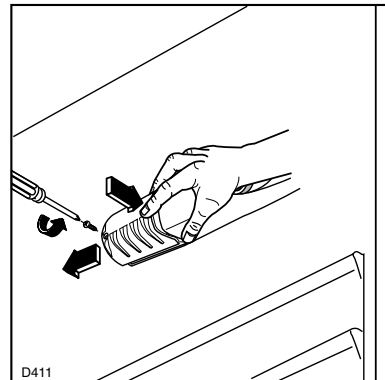
- Trek de stekker uit het stopcontact, verwijder dan alle resterende levensmiddelen en maak de binnenkant goed schoon (zie "Voor ingebruikname").
- Laat de deur op een kier staan.

## Vervangen van de lamp

Voor het vervangen van de lamp het apparaat uitzetten en de stekker uit het stopcontact trekken.

Het lampje van de koelkast is op de volgende wijze bereikbaar:

1. Schroef het afschermkapje los.
2. Verwijder het losse deel door er lichte druk op uit te oefenen (zie afbeelding).



3. Vervang het lampje dan door een lampje met hetzelfde vermogen. Het vermogen is op het afschermkapje aangegeven.

# Storingen

Indien de koelkast niet functioneert, controleer dan onderstaande punten, voordat u contact opneemt met onze service-afdeling:

Storing	Oplossing
Temperatuur in het apparaat is te hoog	Temperatuur is niet juist ingesteld. Zie hoofdstuk "Instellen van de temperatuur". Plaats de levensmiddelen zo, dat de lucht vrij eromheen kan circuleren. Omgevingstemperatuur te hoog. Zie hoofdstuk "Plaats van opstelling".
Apparaat koelt te sterk.	Temperatuur is te laag ingesteld. Temperatuurregelaar tijdelijk op een hogere stand zetten.
Het koelaggregaat werkt continu	Draai de thermostaatknop naar een lager cijfer. Omgevingstemperatuur te hoog. In de laatste 24 uur zijn grotere hoeveelheden warme levensmiddelen opgeslagen. Deur slechts zo lang open laten als nodig is.
Water op de bodem van de koelruimte of op de legvlakken.	Dooiwatervvoer is verstopt. Gebruik voor het doorprikken het staafje dat zich in het gaatje bevindt.
Geluiden	Geluiden zijn karakteristiek voor koelapparaten. Wanneer het koelmiddel door smalle leidingen stroomt, hoort u een gebubbel of gegorgel. Zodra de compressor functioneert, hoort u gezoem. Elke keer als de compressor in- of uitgeschakeld wordt, hoort u een klik.

## Klantenservice

Kunt u de storing niet zelf lokaliseren en verhelpen, raadpleeg dan onze service-afdeling.

Vermeld de volgende gegevens van het apparaat:

- Modelnaam
- Productnummer (PNC)
- Productienummer (S-No.)

Deze gegevens vindt u op het garantiebewijs of op het typeplaatje dat zich links onder aan de binnenzijde van het apparaat bevindt.

Aanbevolen wordt deze gegevens hier in te vullen om ze snel bij de hand te hebben.

## Technische gegevens

Het typeplaatje met de technische gegevens vindt u aan de linker binnenzijde van het apparaat.



# INSTALLATIE

Indien dit apparaat in de plaats van een oud model met haak- of veersluiting opgesteld wordt, dan is het raadzaam de sluiting van het oude apparaat, onbruikbaar te maken.

Hiermee wordt voorkomen dat spelende kinderen zich erin opsluiten, hetgeen levensgevaarlijk is.

## Plaats van opstelling

Plaats het apparaat uit de buurt van warmtebronnen: centrale verwarming, kachels, felle zonnestralen enz. De beste resultaten worden bereikt met een ruimtetemperatuur tussen +18°C en +43°C (T-Klasse); +18°C en +38°C (ST-Klasse); +16°C en +32°C (N-Klasse); +10°C en +32°C (SN-Klasse).

De klasse staat op het typeplaatje vermeld.

Zie voor de draairichting en inbouw de betreffende aanwijzingen.

## Elektrische aansluiting

Overtuig u ervan dat de netspanning en de netfrequentie, welke op het typeplaatje in de kast staan aangegeven, overeenkomen met de netspanning en de netfrequentie in uw woning. Een afwijking op de netspanning tot plus of minus 6% is toegestaan.

Bij aansluiting op een andere spanning dient u een geschikte transformator te gebruiken.



### Belangrijk

**De stekker mag alleen geplaatst worden in een geaard stopcontact.**

De kast is daarom voorzien van een speciaal drieadrig snoer, geschikt voor een geaard stopcontact.

Mocht het stopcontact in uw woning niet geaard zijn, dan dient een erkend installateur het apparaat volgens de geldende normen te aarden.

**Wij wijzen u er op dat schade of letsel, veroorzaakt door het niet voldoen aan dit veiligheidsvoorschrift, niet onder de verantwoordelijkheid van de fabrikant valt.**



### Attentie

Het apparaat moet van het elektriciteitsnet afgehaald kunnen worden; de stekker moet dus ook na de installatie bereikbaar blijven.

Dit apparaat voldoet aan de EG-richtlijn 87/308 van 2.6.87 met betrekking tot de radio-ontstoring.

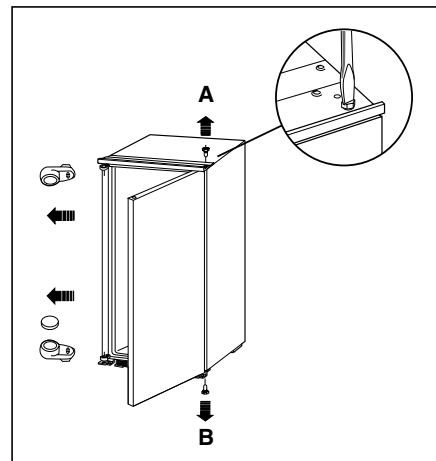


Dit apparaat voldoet aan de volgende EU-richtlijnen:

- 73/23 EG-richtlijn van 19/02/73 (Laagspanning) en opeenvolgende wijzingen;
- 89/336EG-richtlijn van 3/05/89 (Elektromagnetische compatibiliteit) en opeenvolgende wijzingen.

## Wijzigen van de draairichting

Als transportbeveiliging zijn aan beide scharnierkanten scharnierpennen aangebracht.



Afhankelijk van de gewenste draairichting moet aan een kant, zowel onder als boven, een scharnierpen verwijderd worden.



### Attentie!

Bij een lage omgevingstemperatuur (bijv. in de winter) kan het voorkomen dat de deurafdichting niet perfect aan de kast hecht. De afdichting wordt na een bepaalde tijd vanzelf in vorm getrokken. Als u dit proces wilt bespoedigen, is het voldoende om de afdichting m.b.v. een haardroger te verwarmen.

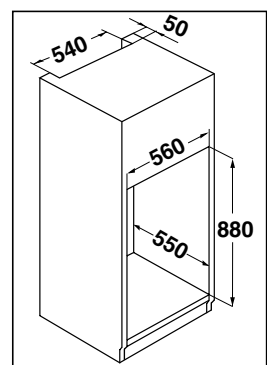
## Aanwijzingen voor de geïntegreerde inbouw

### Nismaten

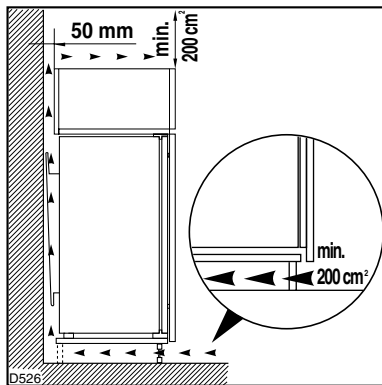
Nishoogte (1)	880 mm
Nisdiepte (2)	550 mm
Nisbreedte (3)	560 mm

De nis moet tevens voorzien zijn van een luchtkanaal met de volgende afmetingen:

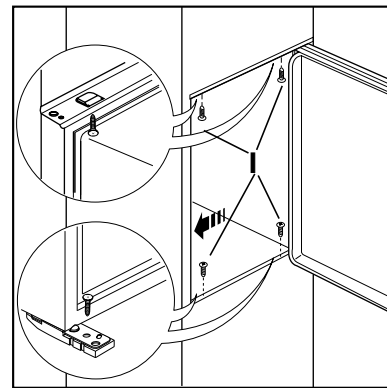
diepte	50 mm
breedte	540 mm



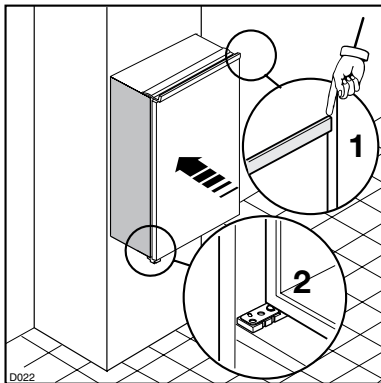
- Ten behoeve van een optimale ventilatie moeten de minimale oppervlakten voor de ventilatie-openingen volgens figuur in acht genomen worden.



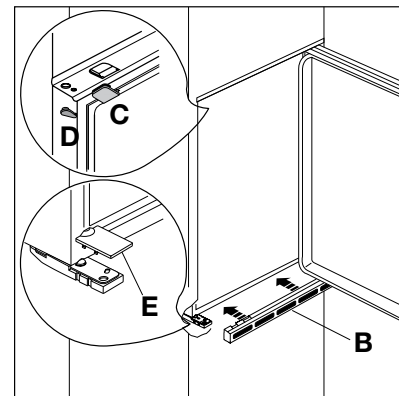
- **Attentie: zorg ervoor dat de ventilatie openingen tijdens gebruik niet worden afgedekt.**



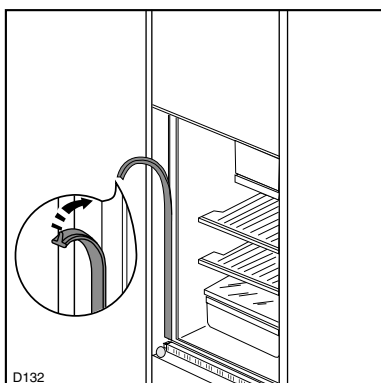
3. Open de deur en druk het apparaat tegen de zijwand van de nis, aan de kant waar niet de scharnieren zitten. Bevestig het apparaat aan de nis met de vier meegeleverde schroeven (I).



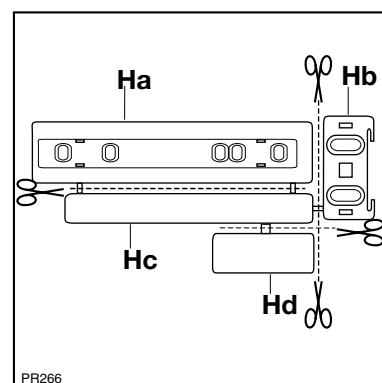
1. Zet de apparatuur in de ruimte en zet deze net zover in de richting van de binnenwand tot de bedekkende rand (1) tegen de ombouw aanstaat en verzeker u ervan dat de onderste scharnier in één lijn staat met de wand van het meubel (2).



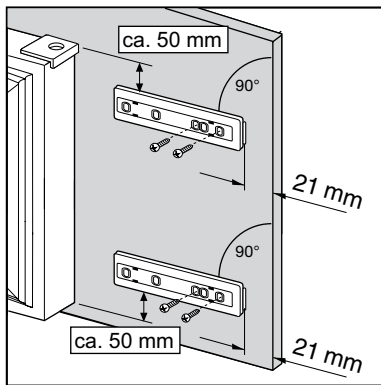
4. Bevestig het ventilatierooster (B). Breng, onder lichte druk, het dekseltje (E) aan. Breng de afdichtstopsels (C-D) in de gaten in de dekljsten aan.



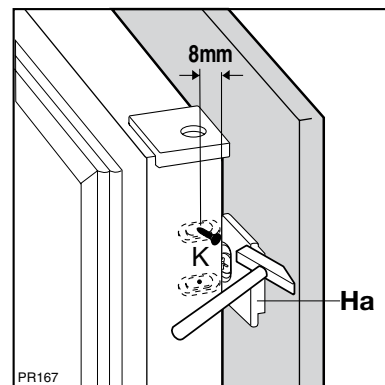
2. Breng, onder lichte druk, de voegafdichting tussen apparaat en niswand aan (zie Fig.).



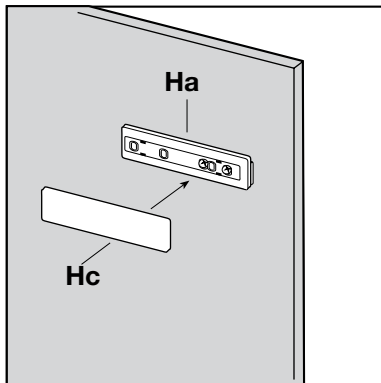
5. Onderdelen Ha, Hb, Hc, Hd scheiden zoals u in de tekening ziet.



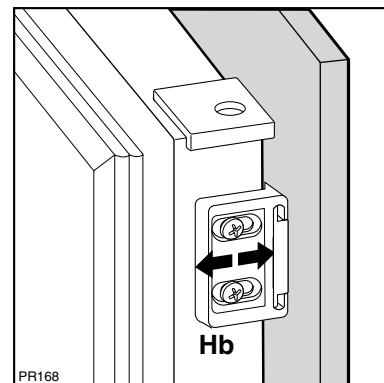
6. Geleider tegen de binnenkant van de kastdeur aan de boven- en onderkant houden volgens de tekening en de plaats van de buitenste gaten aangeven. Nadat u de gaten geboord heeft de geleider met de bijgeleverde schroeven vastzetten.



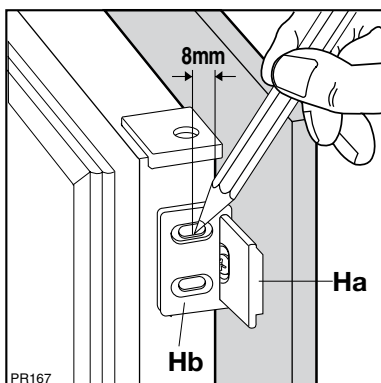
9. Verwijder de haken en zet met de spijker (K) een teken op 8 mm van de buitenste rand van de deur.



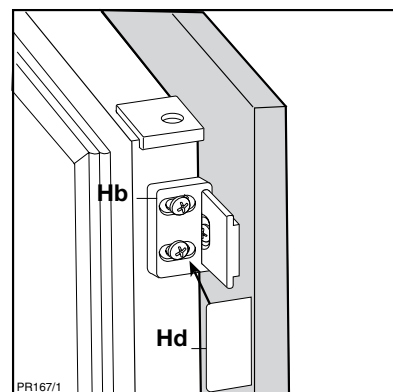
7. Afdekking (Hc) op geleider (Ha) vastklikken.



10. Plaats het ijzer opnieuw op de geleider en bevestig het met de bijgeleverde schroeven. Voor het rechtstellen van de kastdeur kunt u gebruik maken van de langwerpige gaten. Tenslotte dient u te controleren of de deur van het apparaat goed sluit.



8. De deur van het apparaat en die van de kast met een hoek van ongeveer 90° openen. IJzer (Hb) in geleider (Ha) aanbrengen. De deuren samen vasthouden en de gaten aangeven zoals in de tekening.



11. Afdekking (Hd) op ijzer (Hb) vastklikken.

**[www.electrolux.com](http://www.electrolux.com)**

[www.electrolux.be](http://www.electrolux.be)